



შპს "ჯორჯიან უოთერ ანდ ფაუნდრი"

ტექნიკური აქსპერტიზის და პროექტირების ღვაწიანობის
საკონსტრუქციო საზღვარი

**ისანი-სამგორის რაიონი, ქეთევან დედოფლის გამზირის
წყალსადენის ქსელის რეაბილიტაციის პროექტი**

III მონაკვეთი

(გუთნის ქუჩიდან თელავის ქუჩამდე)

თბილისი 2021

დაკვეთა №	IC19-0304768 (1066)
სტადია	მუშა პროექტი (მპ)

ისანი-სამგორის რაიონი, ქეთევან დედოფლის გამზირის
წყალსადენის ქსელის რეაბილიტაციის პროექტი

III მონაკვეთი

(გუთნის ქუჩიდან თელავის ქუჩამდე)

ნაწილი 1

ტექნოლოგიური ნაწილი


ნ ა ხ ა ზ ე ბ ი ს უ წ ყ ი ს ი
III მოწვევითი

№	ნახაზის დასახელება	ფურცელი №
ტ ე ქ ნ ო ლ ო გ ი უ რ ი ნ ა ნ ი ლ ი		
1.	ნახაზების უწყისი; სართო მოწვევები	ნ-1
2.	განმარტებითი გარათი	ნ-2
3.	გენ-გეგმა; გეგმის გასაღები; პირობითი აღნიშვნები	ნ-3
4.	სქემატური გეგმა - 1	ნ-4.1
5.	სქემატური გეგმა - 2	ნ-4.2
6.	სქემატური გეგმა - 3	ნ-4.3
7.	წყალსადენის მთავარი გაანალიზებული პოლიეთილენის d=355 მმ მილის ბრძივი პროფილი (პ. 6+00 - 9+83)	ნ-5.0
8.	კვანძი № 47- კვანძი № 56	ნ-5.1
9.	წყალსადენის ჭა №22 - №28	ნ-6.1
10.	წყალსადენის მიწის თხრილის განივი კვეთი	ნ-7
11.	კვაბულის და თხრილის გაგებების კვანძი	ნ-8
12.	მიწისზედა სახანძრო ჰიდრანტი	ნ-9
13.	წყალსადენის ტიპური სარკოქტო ჭა; ჭის უღებების გადახედვის კვანძი	ნ-10
14.	წყალსადენის მილით ქანალიზაციის და გაზსადენის მილების გადაკვეთის დეტალები	ნ-11

ს ა რ თ ო მ ი თ ი თ ე ბ ე ბ ი

- სამუშაოების დაწყებამდე დასრულებულ იქნას ტრანსპორტის საინჟინერო კომუნიკაციების არსებობა.
- სხელების სამონტაჟო სამუშაოების წარმოება და მიღება-ჩაბარება განხორციელდეს СНИП 2.04.02-84 და СНИП 2.04.03-85 მითითებების დაცვით.
- ობიექტის სარკოქტო ჩართვები არსებულ სხელებთან დასრულებული და შეთანხმებული იქნას შ.პ.ს. "ჯორჯიან უოთერ ენდ ფაუნდრის"-ს რაიონის ფალსადენ-კანალიზაციის სხელების სამსახურატაციო სამსახურებთან.
- მიწის სამუშაოების წარმოებისას აუცილებელია გეოლოგის ზედამხედველობა.
- სამონტაჟო სამუშაოების წარმოება განხორციელდეს მიწის მწარმოებელი ფირმის ტექნიკური მითითებების მიხედვით.
- სამუშაოების დასრულების შემდეგ მიწსადენები გამოიცადოს დაწესებული ნორმების თანახმად.

№	ნახაზის დასახელება	ფურცელი №
კ ო ნ ს ტ რ უ ქ ყ ი უ ლ ი ნ ა ნ ი ლ ი		
1.	ნახაზების უწყისი	სკ-1
2.	ჭის ანაქრები რკინაბეტონის გადახედვის ფილა D=1000 მმ (საყალიბე ნახაზი)	სკ-2
3.	ჭის ანაქრები რკინაბეტონის გადახედვის ფილა D=1000 მმ (არქირება); სვეტიფიქსაცია	სკ-3
4.	ჭის ანაქრები რკინაბეტონის რგოლი D=1000 მმ H=900 მმ	სკ-4
5.	ჭის ანაქრები რკინაბეტონის რგოლი ქირით D=1000 მმ H=900 მმ	სკ-5
6.	ჭის ანაქრები რკინაბეტონის გადახედვის ფილა D=1500 მმ (საყალიბე ნახაზი)	სკ-6
7.	ჭის ანაქრები რკინაბეტონის გადახედვის ფილა D=1500 მმ (არქირება)	სკ-7
8.	ჭის ანაქრები რკინაბეტონის გადახედვის ფილა D=1500 მმ სვეტიფიქსაცია	სკ-8
9.	ჭის ანაქრები რკინაბეტონის რგოლი D=1500 მმ H=900 მმ	სკ-9
10.	ჭის ანაქრები რკინაბეტონის რგოლი ქირით D=1500 მმ H=900 მმ	სკ-10
11.	ჭის ანაქრები რკინაბეტონის რგოლი ქირით D=1500 მმ; სვეტიფიქსაცია	სკ-11
12.	ჭის ანაქრები რკინაბეტონის გადახედვის ფილა D=2000 მმ (საყალიბე ნახაზი)	სკ-12
13.	ჭის ანაქრები რკინაბეტონის გადახედვის ფილა D=2000 მმ (არქირება)	სკ-13
14.	ჭის ანაქრები რკინაბეტონის გადახედვის ფილა D=2000 მმ სვეტიფიქსაცია	სკ-14
15.	ჭის ანაქრები რკინაბეტონის რგოლი D=2000 მმ H=900 მმ	სკ-15
16.	ჭის ანაქრები რკინაბეტონის რგოლი კბილიანი ქირით D=2000 მმ H=900 მმ	სკ-16
17.	ჭის ანაქრები რკინაბეტონის რგოლი კბილიანი ქირით D=2000 მმ; სვეტიფიქსაცია	სკ-17
18.	ანაქრები რკინაბეტონის წყალფორმის ჭა	სკ-18
19.	წყალფორმის ჭის ანაქრები რკინაბეტონის გადახედვის ფილა (საყალიბე ნახაზი)	სკ-19
20.	წყალფორმის ჭის ანაქრები რკინაბეტონის გადახედვის ფილა (არქირება)	სკ-20

ფორმატი	სტაფია	პარიანტი
A3	მ.პ.	1
<p align="center">შენიშვნები:</p> <ol style="list-style-type: none"> სართო მოწვევები იხ. განმარტებით ბარათში. ნახაზი იკითხება NV-3 და NV-4 ნახაზებთან ერთად. ზომები და ნომერები მ-ში. მიწის სამუშაოების დაწყებამდე დასრულებულ იქნას ტრანსპორტის საინჟინერო კომუნიკაციების არსებობა. თხრილის გათხრისას და სამონტაჟო სამუშაოების წარმოებისას დაცული იქნას შესაბამისების წესები. 		
დამკვეთი	ინანი-სამგორის ბიზნესცენტრი	
დამკვეთის	IC19-0304768 (1066)	
შემსრულებელი	 <p>შ.პ.ს. "ჯორჯიან უოთერ ენდ ფაუნდრის" შეღმა (შხიბა) ჯუღელის ქუჩა №10 ბენიკური ქსენარტის და პროექტირების დეპარტამენტი-სარკოქტო სამსახური</p>	
სარკოქტოს უფროსი	თ. სალია	
არქიტექტორი	ო. მცხვარტოშვილი	
შეასრულა	ო. მცხვარტოშვილი	
შეამოწმა	ე. გვარამაძე	
პროექტი	<p>ინანი-სამგორის რაიონი, ქეთევან დედოფლის გამზირის წყალსადენის ქსელის რეაბილიტაციის პროექტი</p> <p align="center">III მოწვევითი</p>	
თარიღი	აპრილი 2021	
ნახაზი		
ნახაზების უწყისი; სართო მოწვევები		
მასშტაბი	ფურცელი №	ფურცლები
-	ნ-1	14

მოკლე განმარტებითი ბარათი

1. შესავალი - "ისანი-სამგორის რაიონი, ქეთევან დედოფლის გამზირზე წყალსადენის გარე ქსელის რეაბილიტაციის პროექტი“ დამუშავებულია შ.პ.ს "ჯორჯიან უოთერ ენდ ფაუერი"-ს ტექნიკური ექსპერტიზისა და პროექტირების დეპარტამენტის საპროექტო სამსახურის უფროსი სპეციალისტის ინგა მეცხვარიშვილის (T.: 593 10 82 92) მიერ. პროექტი მომზადებულია ისანი-სამგორის ბიზნესცენტრის მიერ გაცემული ტექნიკური დავალების შესაბამისად (ბიზნესცენტრის მენეჯერი - ლევან გაგნიძე T.: 591 70 75 06) და ითვალისწინებს ქეთევან დედოფლის გამზირზე წყალსადენის გარე ქსელის და განშტოებების რეაბილიტაცია/მოწყობას აღნიშნული უბნის წყალმომარაგების გასაუმჯობესებლად.

ქ. დედოფლის გამზირის წყალსადენის რეაბილიტაციის პროექტი დაყოფილია 6 მონაკვეთად. აღნიშნული პროექტი არის **III მონაკვეთი**: გუთნის ქუჩიდან თელავის ქუჩამდე (პკ. 6+00 - პკ. 9+83).

2. არსებული მდგომარეობა:

▶ არსებული ტრასა - ქეთევან დედოფლის გამზირზე არსებული ქსელი მოწყობილია ასფალტის საფარის ქვეშ.

▶ არსებული ქსელის დეტალური ინფორმაცია - ზემოთ აღნიშნულ გამზირზე არსებული ქსელი, თავისი განშტოებებით განთავსებულია საშუალოდ 1,20-1,50 მ სიღრმეზე; არსებული ქსელში მუშა წნევა არის 5.0 ატმ. არსებული გრუნტი არის IV კატეგორიის - 75%, V კატეგორიის - 15% და VII კატეგორიის 10%.

არსებული ინფრასტრუქტურული აქტივები - ქეთევან დედოფლის გამზირზე არსებული ძირითად ფოლადის მილის დიამეტრია d=300 მმ. d=300 მმ ფოლადის სარეაბილიტაციო მილი მდებარეობს გუთნის ქუჩიდან თელავის ქუჩის კვეთამდე. განშტოებებზე არსებული მილების დიამეტრი და მასალა სხვადასხვაა. არის როგორც ფოლადის, ასევე თუჯის და პოლიეთილენის მილები.

3. კვლევითი სამუშაოები - ისანი-სამგორის ბიზნესცენტრის წარმომადგენელთან და ტოპო-გეოდეზიურ სამსახურთან ერთად მოხდა ადგილზე გასვლა და სარეაბილიტაციო/მოსაწყობი ქსელის დათვალიერება. დათვალიერდა არსებული წყალსადენის განშტოების ჭები, სადაც გამოჩნდა, რომ არსებული ფასონური ნაწილები და ჭები არის დაზიანებული და სარემონტო. არსებული ქსელი არის ხანდაზმული და ავარიული, საჭიროა რეაბილიტაცია.

4. საპროექტო გადაწყვეტილებები:

▶ ასფალტის საფარის მოხსნა - არსებული საფარი არის ასფალტი.

▶ ასფალტის მოწყობის სამუშაოები - ასფალტის საფარის დაგება ხდება მესამე პირის მიერ. იმ მონაკვეთებში, სადაც მესამე პირის მიერ არ ხდება ასფალტის დაგება ასფალტის საფარის ჩახერხვას, მოხსნას და მოწყობას განახორციელებს "GWP". სამუშაოები გათვალისწინებულია მოცულობათა უწყისში.

▶ საპროექტო ქსელი - არსებული ქსელის რეაბილიტაცია ითვალისწინებს პოლიეთილენის მილების შექმნას და მონტაჟს, გარეცხვითა და გამოცდით. ეწობა პოლიეთილენის PE100 SDR11 PN16 d=355 მმ სიგრძით 383 მ, PE100 SDR11 PN16 d=225 მმ სიგრძით 23,50 მ, PE100 SDR11 PN16 d=160 მმ სიგრძით 24 მ, PE100 SDR11 PN16 d=110 მმ სიგრძით 25 მ, PE100 SDR11 PN16 d=90 მმ სიგრძით 9 მ, PE100 SDR11 PN16 d=63 მმ სიგრძით 66 მ, PE100 SDR11 PN16 d=50 მმ სიგრძით 21 მ, PE100 SDR11 PN16 d=40 მმ სიგრძით 8,50 მ და PE100 SDR11 PN16 d=32 მმ სიგრძით 25 მ.

▶ ტრანშეის მოწყობის სამუშაოები - საპროექტო პოლიეთილენის d=355 მმ წყალსადენის ქსელი იდება 1600 მმ-იან სიღრმის და 1100 მმ-იან სიგანის საპროექტო ტრანშეაში; d=225 მმ წყალსადენის ქსელი იდება 1600 მმ-იან სიღრმის და 1000 მმ-იან სიგანის საპროექტო ტრანშეაში; d=160 მმ და d=110 მმ წყალსადენის ქსელი იდება 1500 მმ-იან სიღრმის და 1000 მმ-იან სიგანის საპროექტო ტრანშეაში; საპროექტო d=90 მმ წყალსადენის ქსელი იდება 1250 მმ-იან სიღრმის და 700 მმ-იან სიგანის საპროექტო ტრანშეაში; d=63 მმ და d=50 მმ წყალსადენის ქსელი იდება 1200 მმ-იან სიღრმის და 700 მმ-იან სიგანის საპროექტო ტრანშეაში; d=32 მმ წყალსადენის ქსელი იდება 1100 მმ-იან სიღრმის და 700 მმ-იან სიგანის საპროექტო ტრანშეაში. 1,7 მეტრზე მეტ სიღრმეზე მიწის თხრილის და ჭის ქვაბულის გამაგრება მოხდეს ფარებით.

▶ საპროექტო ინფრასტრუქტურული აქტივები - ეწყობა 1 ცალი საპროექტო D=2000 მმ ჭა, 1 ცალი საპროექტო D=1500 მმ ჭა, 7 ცალი საპროექტო D=1000 მმ განშტოების ჭა (აქედან 2 ცალი სახანძრო ჰიდრანტისთვის), 10 ცალი წყალმზომის ჭა. ჭების კონსტრუქციული ნახაზი იხილეთ პროექტის კონსტრუქციული ნაწილში.

▶ საპროექტო ქსელის მოწყობა - საპროექტო ტრანშეაში მილები უნდა მოეწყოს კვიშის ბალიშებს შორის (2-5 მმ ფრაქცია), მილის ქვეშ 15 სმ, მილს ზემოდან 30 სმ. შემდეგ თხრილის შევსება ხდება კვიშა-ხრემოვანი საფარით (არ უნდა იქნას გამოყენებული 80 მმ-ზე ზევით ფრაქცია-15%). ღორღის საფარი უნდა მოეწყოს 0-40 მმ ფრაქციით.

▶ საპროექტო ტრანშეის კომპაქტირება - საპროექტო ტრანშეის კომპაქტირება უნდა მოხდეს: კვიშის ფენისთვის მილის ქვემოთ 15 სმ, მილის ზემოთ 30 სმ (K=0.98-1.25) შევსებით, ხოლო კვიშა ხრემოვანი საფარი (K=0.98-1.25) 30-30 სმ-იანი დაყოფით დაიტკეპნოს სატკეპნი დანადგარით. ტრანშეაში კვიშა ხრემოვანი ფენის ზემოთ მოსაწყობი ფენა დამოკიდებულია საპროექტო ტრასის ტიპზე (ასფალტი, გრუნტიანი გზა, ბეტონი, ქვაფენილი და სხვა).

▶ საპროექტო წყალსადენის ქსელის რეცხვა-დეზინფექცია - სავალდებულოა მოხდეს საპროექტო წყალსადენის ქსელის რეცხვა-დეზინფექციის ჩატარება გადაერთების სამუშაოებამდე, რაც უნდა მოხდეს სპეციალიზირებული ჯგუფის თანდასწრებით.

▶ საპროექტო ქსელის ჰიდროტესტირება - ჰიდროტესტირება უნდა მოხდეს როგორც ცენტრალურ ქსელზე, ასევე განშტოებებზე d=40 მმ-ის ზემოთ.

საპროექტო ქსელის გადაერთებითი სამუშაოები - საპროექტო პოლიეთილენის ქსელის გადაერთება ხდება არსებულ ფოლადის, თუჯის და პოლიეთილენის მილებზე. გასაუქმებელი, ჩაჭრილი მილები უნდა დაიხშოს დამხშობით, არსებულ განშტოებებზე საპროექტო მილებით ხდება გადაერთება. ჩაჭრილი მილები უნდა დაიხშოს დამხშობით, ფოლადის შემთხვევაში ფოლადის ყრუ მილტუჩით, პოლიეთილენის შემთხვევაში პოლიეთილენის დამხშობით და თუჯის შემთხვევაში ბეტონით. ხდება 2 ცალი არსებული ჭის D=1000 მმ h=1,7 მ ჭის დემონტაჟი. გადაერთების სამუშაოების შესასრულებლად აუცილებელია, რომ გადაერთების თითოეული წერტილი წინასწარ იყოს გამოჩენილი სრულყოფილად და ხილული იყოს წყალსადენის არსებული საკომუნიკაციო არხები და მომზადდეს ინფრასტრუქტურა გადაერთებისთვის, ასევე განხორციელდეს მატერიალურ-ტექნიკური რესურსებისა და სამონტაჟო მასალების მობილიზება გადაერთების ადგილზე წინასწარ, კვანძები უნდა იყოს წინასწარ გაზომილი და მომზადებული/აწყობილი სრულად, რათა წყალმომარაგების წყვეტა იყოს მინიმალური დროით.


▶ საპროექტო ტრანშეაზე ასფალტის საფარის მოწყობა - მესამე პირის მიერ.

5. დამატებითი საკითხები:

▶ სახანძრო ჰიდრანტები (2 ცალი) ეწყობა სახანძრო სამსახურის მითითებით. ჰიდრანტისთვის მოეწყოს D=1000 მმ განშტოების ჭები.

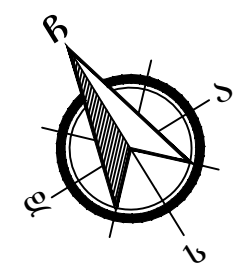
▶ არსებული სიტუაციიდან გამომდინარე (დამარხული ჭები და უხილავი განშტოებები) მილის სიგრძე, განშტოებების რაოდენობა და წყალსადენის ჭების რაოდენობა, ასევე მათ მოსაწყობად საჭირო ფასონური ნაწილები და მიწის სამუშაოები მოცულობათა უწყისში აღებულია მეტობით (5-10%).

▶ მიწიქვეშა გადასასვლის გადაკვეთა ხდება ერთ ადგილზე. გადაკვეთის ადგილზე საპროექტო d=355 მმ პოლიეთილენის მილი მოეწყოს ფოლადის d=630/10 მმ ფოლადის გარსაცმის მილში. პროექტში სამუშაოები გათვალისწინებულია მიწისქვეშა გადასასვლელების გადაკვეთა ზემოდან, რაც დაზუსტდება მშენებლობის პროცესში. მიწისქვეშა გადასასვლელის გადაკვეთის ცვლილების შემთხვევაში მიმართეთ საპროექტო სამსახურს.

ფორმატი	სტაფია	ვარიანტი
A3	მ.პ.	1
შენიშვნები:		
<ol style="list-style-type: none"> საერთო მონაცემები იხ. ბანმარტში ბარათში. ნახაზი იკითხება N-3 და N-4 ნახაზებთან ერთად. ზომები და ნომერები მ-ში. მიწის სამუშაოების დაწყებამდე დასრულებულ იქნას ტრასის ბასვირის საინჟინრო კომუნიკაციების არსებობა. თხრილის გათხრისას და სამონტაჟო სამუშაოების წარმოებისას დაცული იქნას შესაფრთხილების წესები. 		
ლაკვითი	ისანი-სამგორის ბიზნესცენტრი	
ლაკვითა	IC19-0304768 (1066)	
შეხვედრის	 <p>შ.პ.ს. "ჯორჯიან უოთერ ენდ ფაუერი" შტაბი (შსბი) ჯუღაშის ქუჩა №10 ბენიქოვი ქსეპროექტის და პროექტირების დაარსებები-საპროექტო სამსახური</p>	
საპროექტის უფროსი	თ. სალია	
პროექტის ხელმძღვანელი	ო. მცხვარიშვილი	
შეასრულა	ო. მცხვარიშვილი	
შეამოწმა	ე. შვარცაძე	
პროექტი	ისანი-სამგორის რაიონი, ქეთევან დედოფლის გამზირის წყალსადენის ქსელის რეაბილიტაციის პროექტი III მონაკვეთი	
თარიღი	აპრილი 2021	
ნახაზი		
ნახაზის უწყისი; საერთო მონაცემები		
მასშტაბი	ფურცელი №	ფურცლები
-	6-2	14

ფორმატი	სტაფია	ვარიანტი
A3	მ.კ.	1

**პირობითი აღნიშვნები
იხილეთ ფურცელზე
ფ-3**



- შენიშვნები:
- საერთო მონაცემები იხ. განმარტებით ბარათში.
 - ნახაზი იკითხება Nფ-3 და Nფ-4 ნახაზებთან ერთად.
 - ზომები და ნიშნულები მ-ში.
 - მიწის საშუალების დაწესებულება დაწესებულებულ იქნას ტრასის გასვრის საინჟინერო კომპიუტაციების არსებობა.
 - თხრილის გათხრისას და სამონტაჟო სამუშაოების წარმოებისას დაცული იქნას უსაფრთხოების წესები.

დაკვეთილი
**ისანი-საგორის
ბიზნესცენტრი**
დაკვეთის
**IC19-0304768
(1066)**
შემსრულებელი

შ.პ.ს. "გორჯინი ურთიერ ენდ ფაუარი"
შტაბი (მშენ) ჯუღელის ქუჩა №10
ბენიფიკარი ქსენოპოლის და პროექტირების
დაკავშირების-სარეკლამო სამსახური

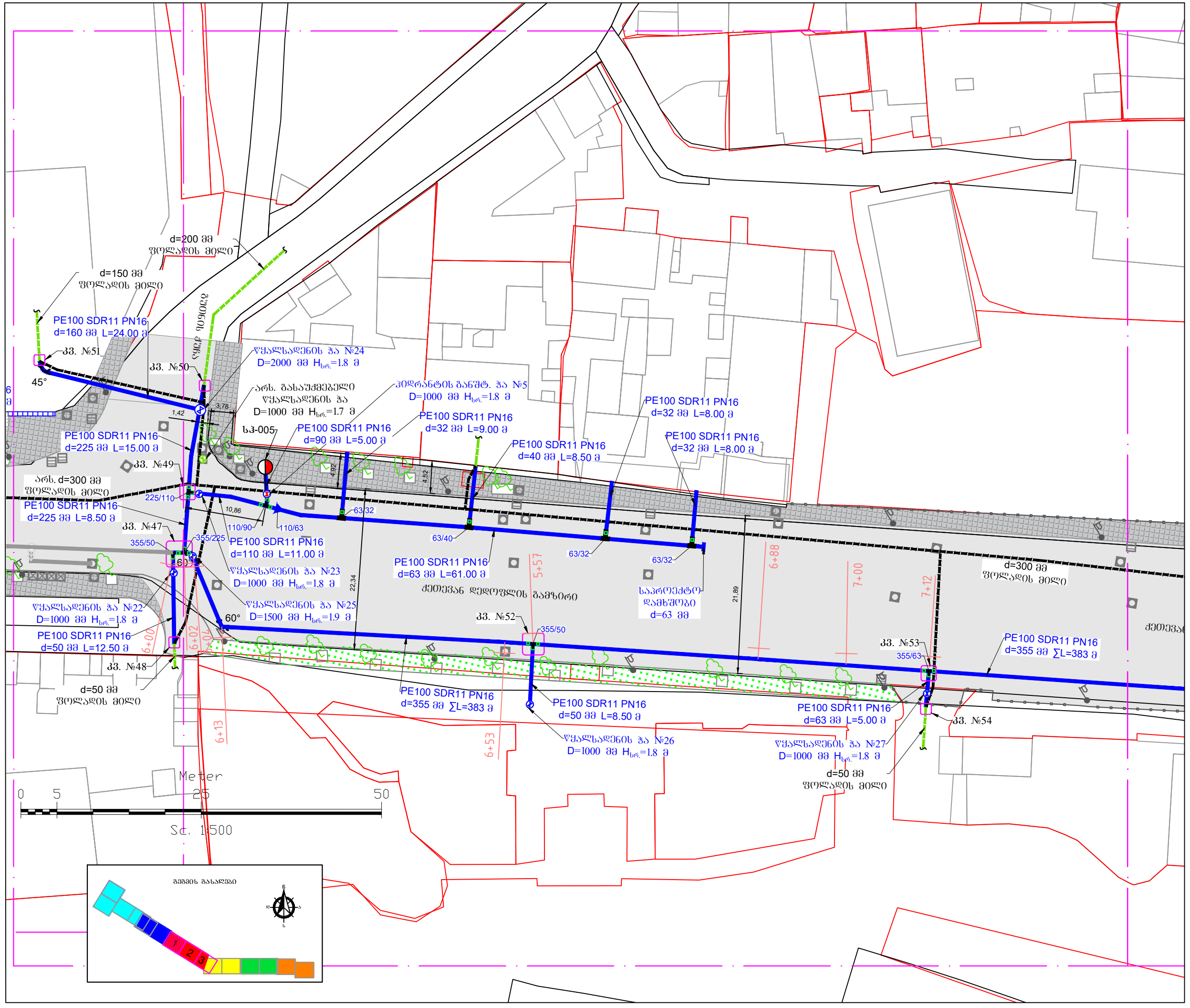
სარეკლამო უფროსი	თ. სალაია
პროექტის ხელმძღვანელი	ო. მცხვარტაძე
შეასრულა	ო. მცხვარტაძე
შეამოწმა	ე. გვარამაძე

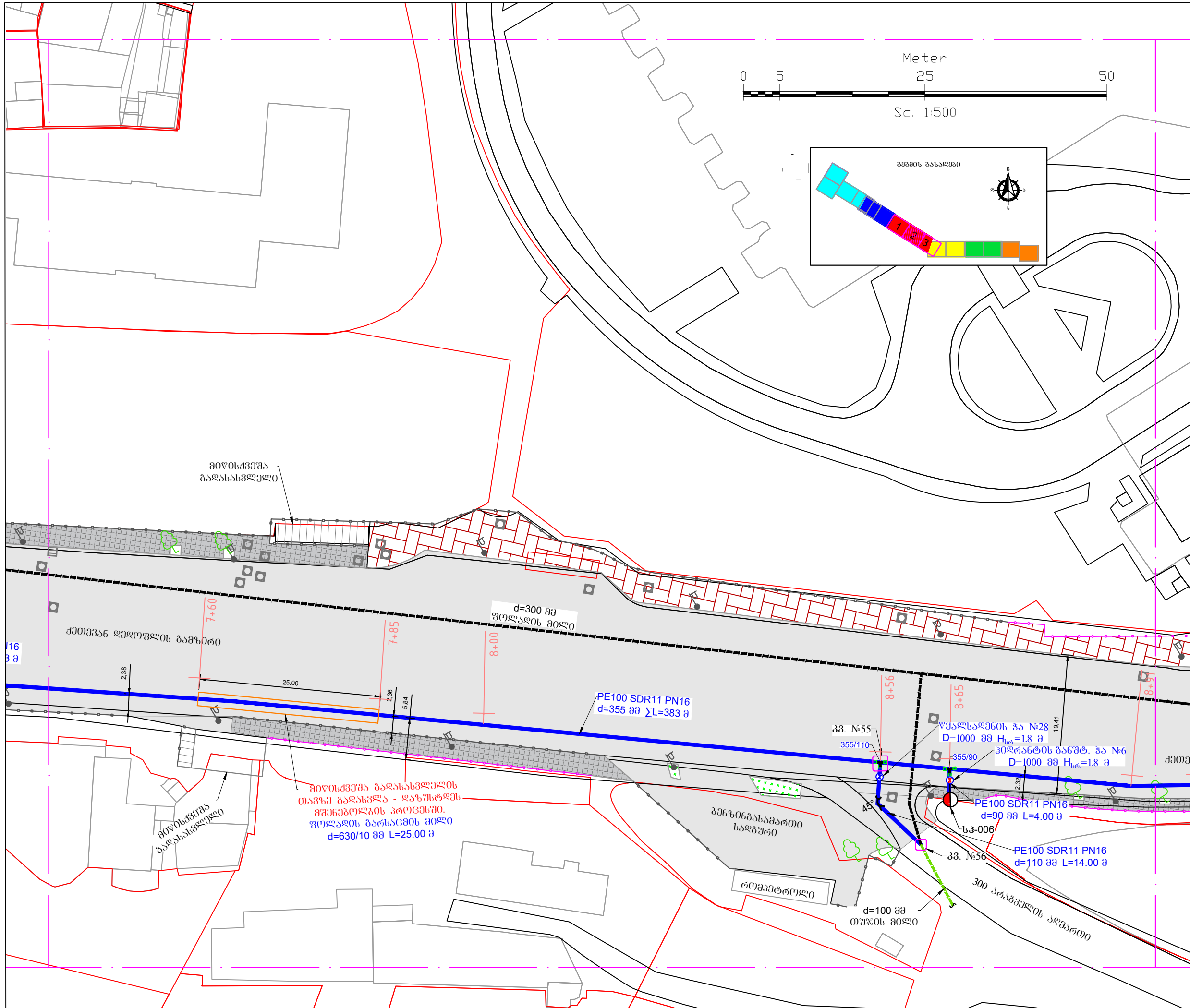
**ისანი-საგორის რაიონი,
ქათუხან დედოფლის გამზირის
წყალსადენის ქსელის
რეაბილიტაციის პროექტი**
III მოწყობა

თარიღი
**აპრილი
2021**
ნახაზი

სქემატური გეგმა - 1

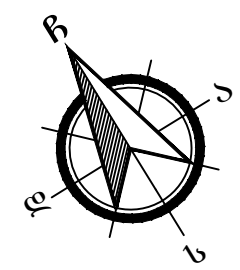
მასშტაბი	ფურცელი №	ფურცლები
1:500	6-4.1	14





ფორმატი	სტაფია	პარიანტი
A3	მ.კ.	1

**პირობითი აღნიშვნები
იხილილეთ ფურცელზე
ფ-3**



- შენიშვნები:
1. საერთო მიწისქვეშა იხ. განმარტებით ბარათში.
 2. ნახაზი იკითხება N-3 და N-4 ნახაზებთან ერთად.
 3. ზომები და ნიშნულები მ-ში.
 4. მიწის საშუალების დაუზუსტებლად იქნას ტრასის გასვრობა საინჟინრო კომპიუტაციების არსებობა.
 5. თხრილის გათხრისას და სამონტაჟო სამუშაოების წარმოებისას დაცული იქნას უსაფრთხოების წესები.

დაკვეთი	ინანი-საგორის ბიზნესცენტრი
დაკვეთის შესრულება	IC19-0304768 (1066)

შ.პ.ს. "ჯორჯინი უთერ ანდ ფაერი"
 შტაბი (მშენ) ჯორჯინის ქუჩა №10
 გენერალური მენეჯერი და პროექტირების
 დეპარტამენტი-საარსებო სამსახური

საპროექტოს უფროსი	თ. სალია
პროექტის ხელმძღვანელი	ო. მცხვარაძე
შეასრულა	ო. მცხვარაძე
შეამოწმა	ე. გვარამაძე
პროექტი	

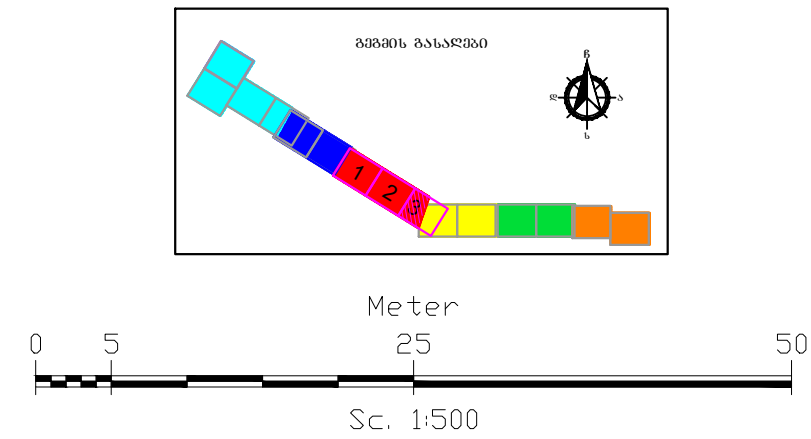
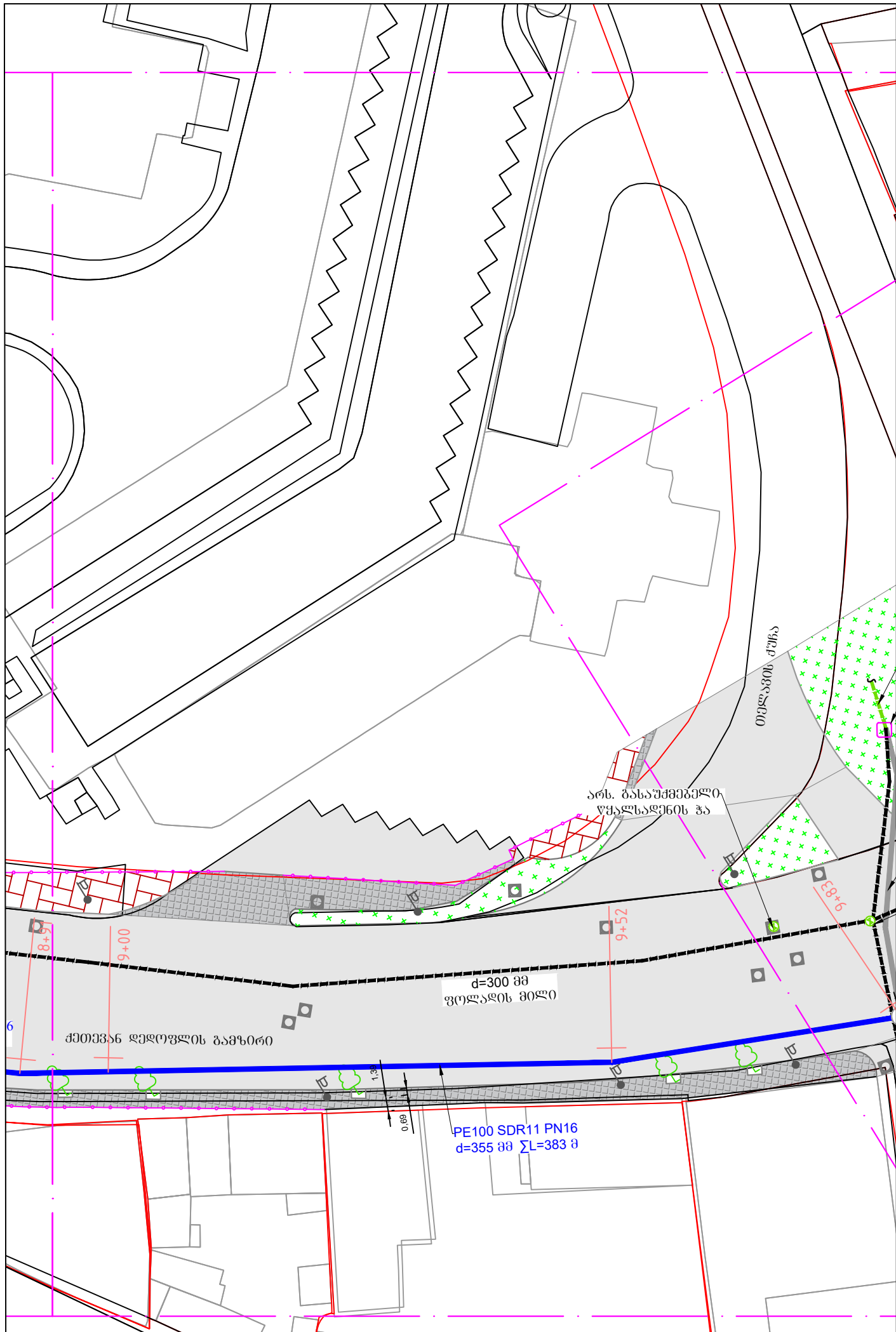
**ინანი-საგორის რაიონი,
ქათვან დედოფლის გამზირის
წყალსადენის ქსელის
რეაბილიტაციის პროექტი**

III მოწყობა

თარიღი	აპრილი 2021
ნახაზი	

სამშენობრივი გეგმა - 2

მასშტაბი	ფურცელი №	ფურცლები
1:500	6-4.2	14



ფორმატი	სტაფია	ვარიანტი
A3	მ.კ.	1

**პირობითი აღნიშვნები
იხილილეთ ფურცელზე
ფ-3**

შენიშვნები:

- საერთო მონაცემები იხ. განმარტებით ბარათში.
- ნახაზი იკითხება Nფ-3 და Nფ-4 ნახაზებთან ერთად.
- ზომები და ნიშნულები მ-ში.
- მიწის საშუალების დაწესებულება და დასტურებული იქნას ტრასის გასვრის საინჟინრო კომპიუტაციების არსებობა.
- თხრილის გათხრისას და სამონტაჟო სამუშაოების წარმოებისას დაცული იქნას უსაფრთხოების წესები.

დაკვეთილი

**ისანი-საგორის
გიზნისხედი**

დაკვეთის № **IC19-0304768
(1066)**

შ.პ.ს. "ჯორჯიან უოთერ ანდ ფაუნდრის"
შტაბი (სსიპ) ჯორჯიანის ქუჩა №10
გეოდეზიური მუშაობების და პროექტირების
დაპროექტირების-საპროექტირების სამსახური

საპროექტოს უფროსი	თ. სელია
პროექტის ხელმძღვანელი	ო. მცხვარტყვილი
შეამოწმა	ო. მცხვარტყვილი
შეამოწმა	ე. გვარამაძე

პროექტი

**ისანი-საგორის რაიონი,
ქეთევან დედოფლის გამზირის
წყალსადენის ქსელის
რეაბილიტაციის პროექტი**

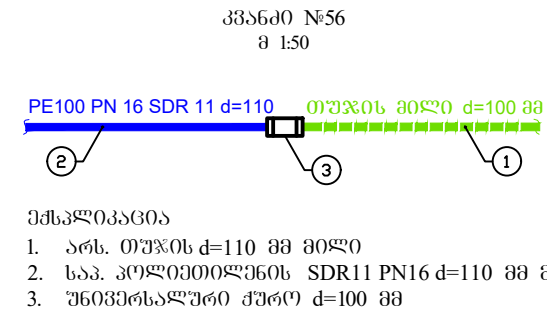
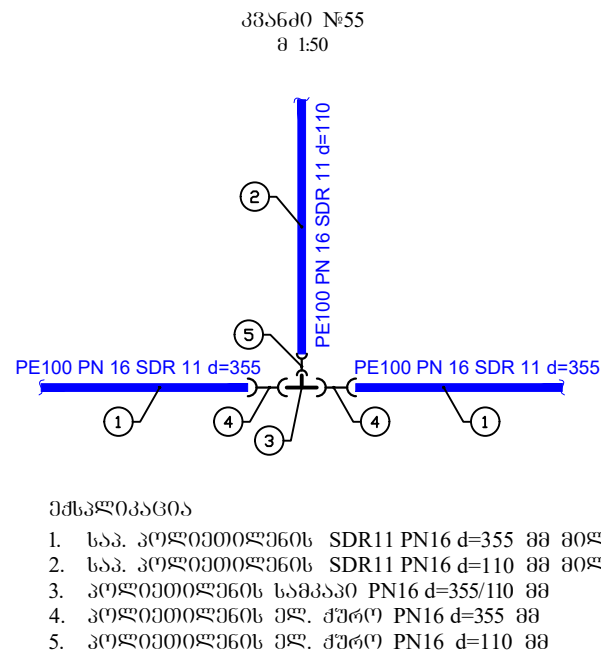
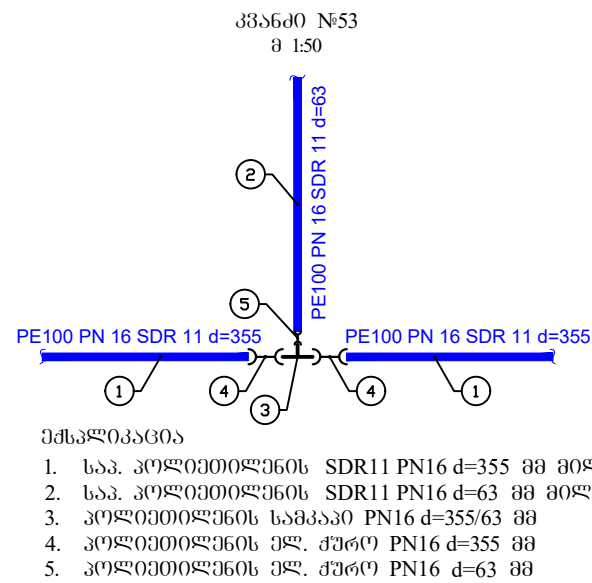
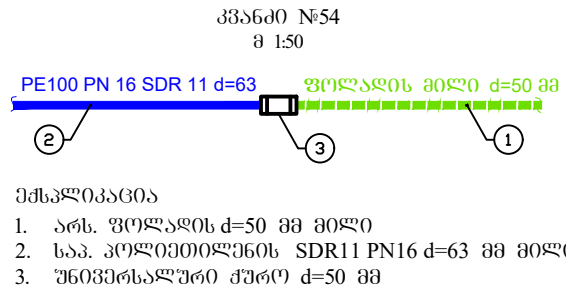
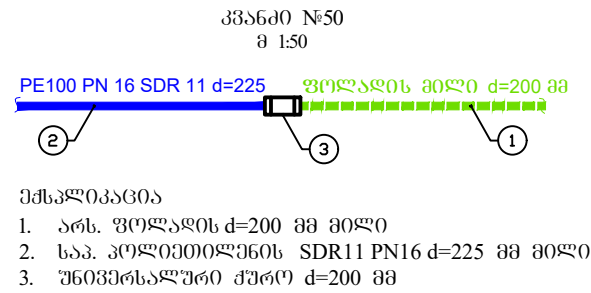
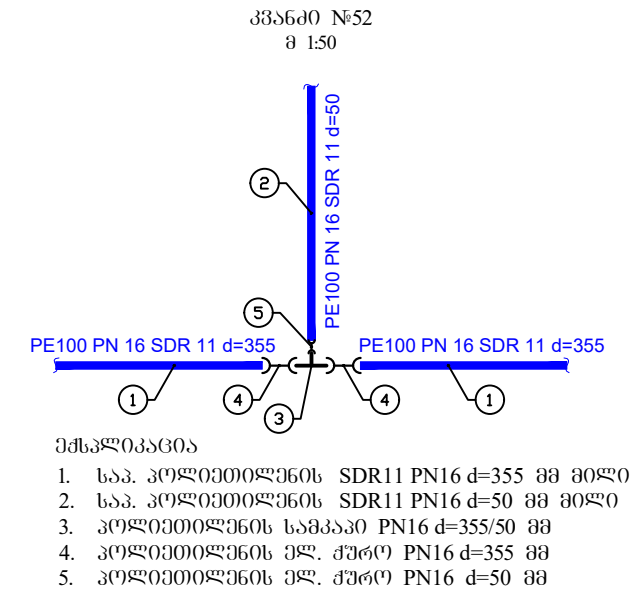
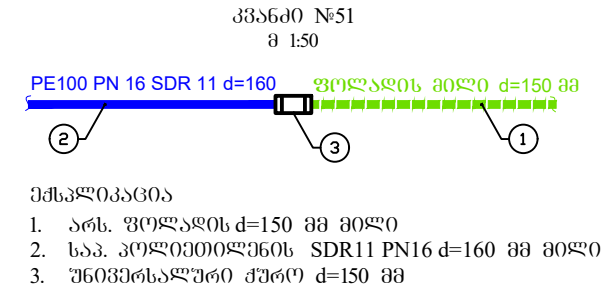
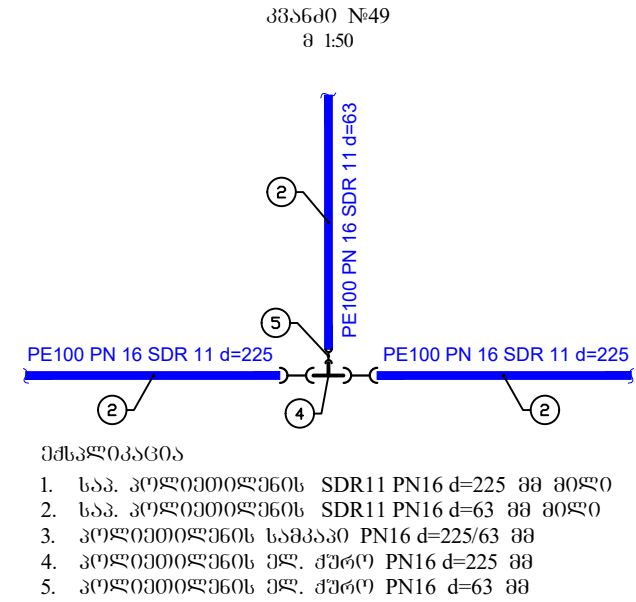
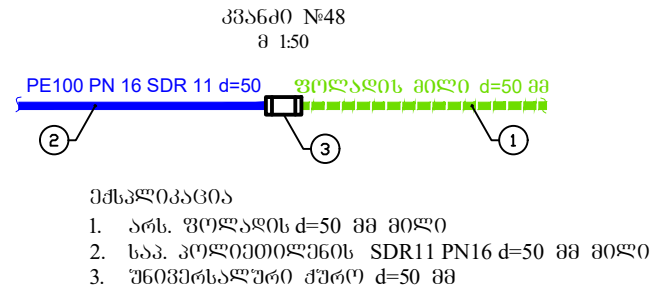
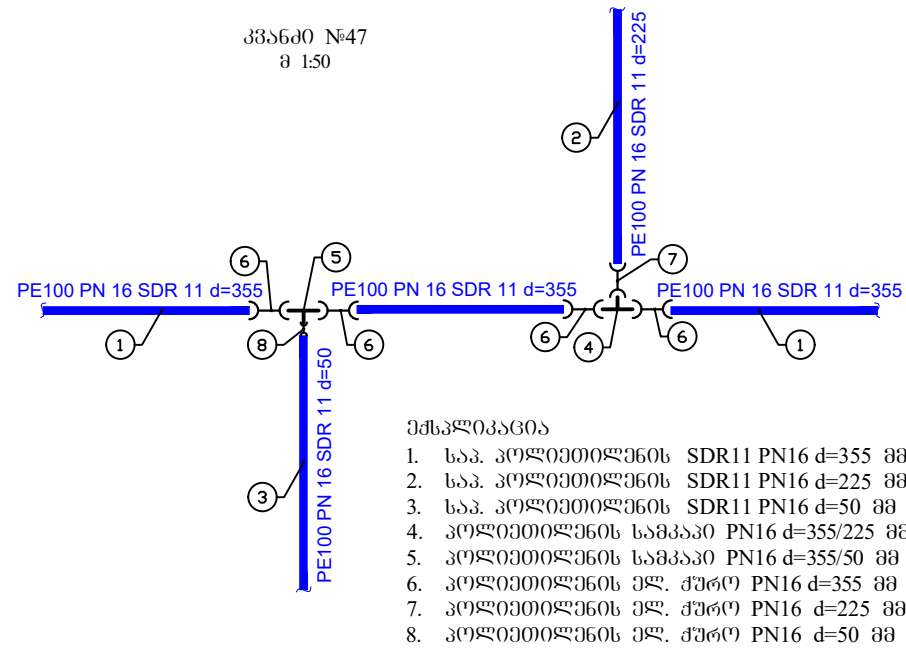
III მონაკვეთი


თარიღი **აპრილი
2021**

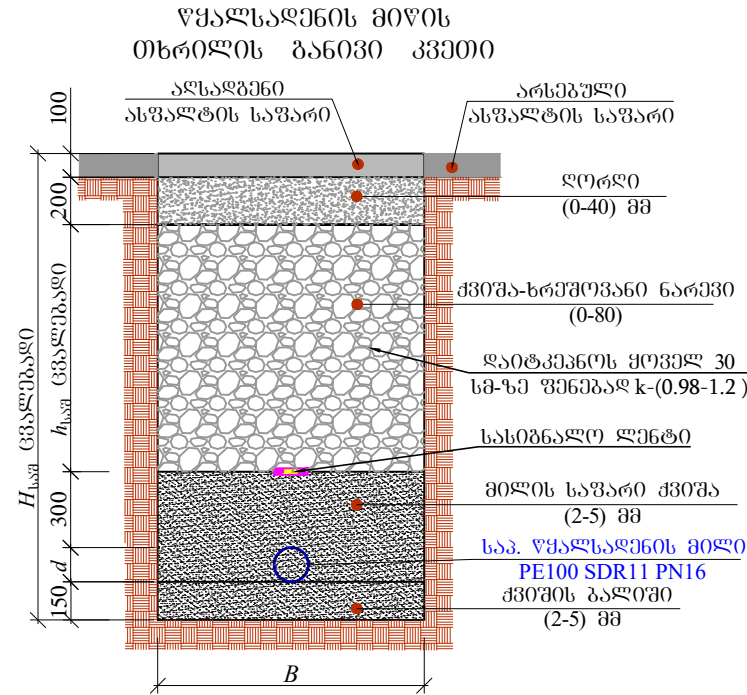
ნახაზი

სქემატური გეგმა - 3

მასშტაბი	ფურცელი №	ფურცლები
1:500	6-4.3	14



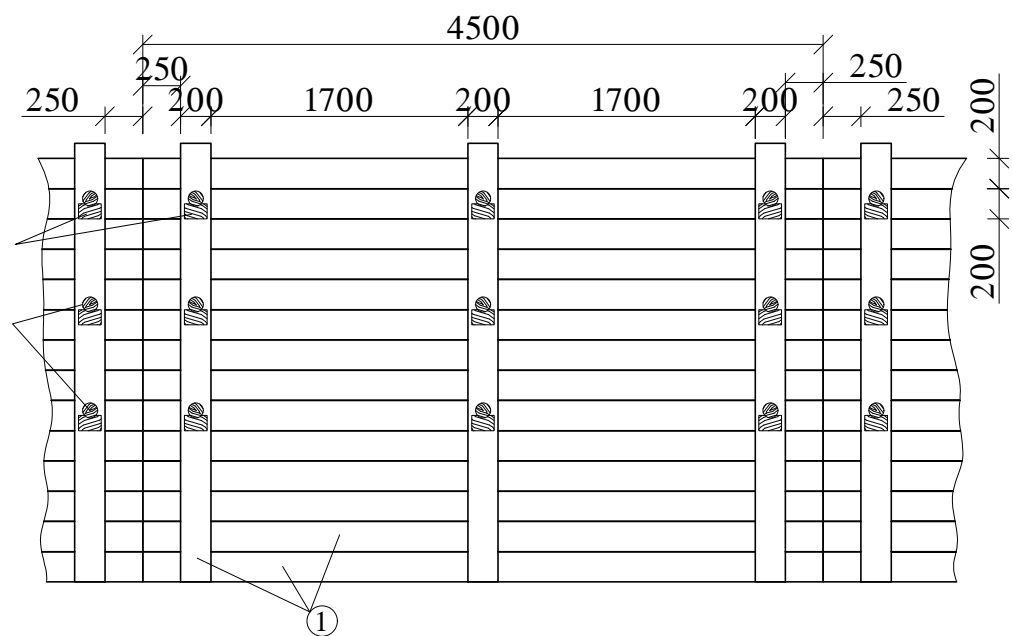
ვორმატი	სტაფია	ვარიანტი
A3	მ.პ.	1
შენიშვნები:		
<ol style="list-style-type: none"> საერთო მონაცემები იხ. განმარტებით ბარათში. ნახაზი იკითხება NV-4 ნახაზებთან ერთად. ზომები და ნიშნულები მ-ში. მიწის საშუალებების დაწესებულება დაწესებულებულ იქნას ტრასის ბასვორის საინჟინერო კომპიუტაციების არსებობა. თხროლის გათხრობის და სამონტაჟო საშუალებების წარმოების დაცული იქნას შესაფერისების წესები. 		
დაკვეთი	ისანი-საგორის გიზნისხედი	
დაკვეთა	IC19-0304768 (1066)	
შემსრულებელი	 <p>მ.პ.ს. "გორჯინი უთერ ელ ფაქრი" შტაბი (მთავარი) ჯორჯინის ქუჩა №10 გეოდეზიური მსახურების და პროექტირების დაწესებულება-საარსებო სფერო</p>	
საპროექტის უფროსი	თ. სელია	
პროექტის ხელმძღვანელი	ო. მცხვარტყვილი	
შეასრულა	ო. მცხვარტყვილი	
შეამოწმა	ე. გვარამაძე	
პროექტი	ისანი-საგორის რაიონი, ქეთევან დედოფლის გამზირის წყალსადენის ქსელის რეაბილიტაციის პროექტი III მონაკვეთი	
თარიღი	აპრილი 2021	
ნახაზი		
კვანძი № 1- კვანძი № 12		
მასშტაბი	ფურცელი №	ფურცლები
1:50	6-5.1	14



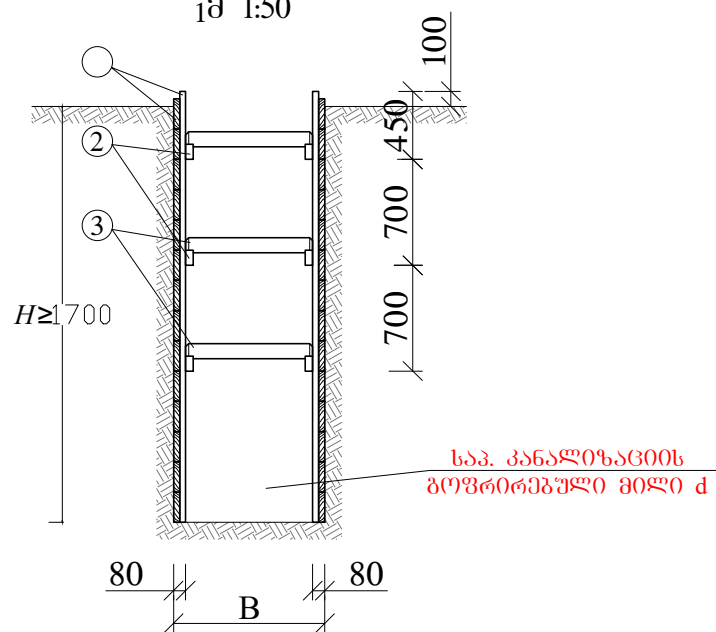
№	<i>d</i>	<i>H_{საპ}</i>	<i>B</i>	<i>h_{საპ}</i>	<i>L</i> (მ)
1	355	1600	1100	495	383.00
2	225	1600	1100	625	23.50
3	160	1500	1000	590	24.00
4	110	1500	1000	640	25.00
5	90	1250	700	410	9.00
6	63	1200	700	387	66.00
7	50	1200	700	400	21.00
8	40	1100	700	310	8.50
9	25	1100	700	325	25

ფორმატი	სტაფია	ვარიანტი
A3	მ.პ.	1
შენიშვნები:		
<ol style="list-style-type: none"> საერთო მონაცემები იხ. განმარტებით ბარათში. ნახაზი იკითხება NV-4 ნახაზებთან ერთად. ზომები და ნომერები მ-ში. მიწის საფარების დაწესებაზე დაუხმებულ იქნას ტრასის ბასვორიპ საინჟინერო კომპიუტაციების არსებობა. თხრილის გათხრისას და სამონტაჟო სამუშაოების წარმოებისას დაცული იქნას უსაფრთხოების წესები. 		
დამკვეთი	ისანი-საგორის გიზნესხანგრის	
დაკვეთა	IC19-0304768 (1066)	
შეხვედრის ნომერი	<p style="text-align: center;">მ.პ.ს. "გორჯინი ურთიერ ენდ ფაქტრი" შტაბი (მთიანეთი) ჯუღელის ქუჩა №10 გეოლოგიური კვლევის და პროექტირების დაარსებები-საარსებო სასახური</p>	
საპროექტოს უფროსი	თ. სელია	
პროექტის ხელმძღვანელი	ო. მცხვარტყვილი	
შეასრულა	ო. მცხვარტყვილი	
შეამოწმა	ე. გვარამაძე	
პროექტი	ისანი-საგორის რაიონი, ქეთევან დედოფლის გამზირის წყალსადენის ქსელის რეაბილიტაციის პროექტი !!! მონეკვეთი	
თარიღი	აპრილი 2021	
ნახაზი		
წყალსადენის მიწის თხრილის განივი კვეთი		
მასშტაბი	ფურცელი №	ფურცლები
-	6-7	14

ბამაბრების ბრძოვი კვითი
მ 1:50

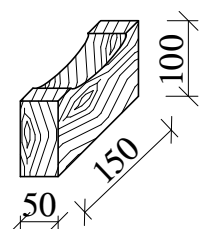
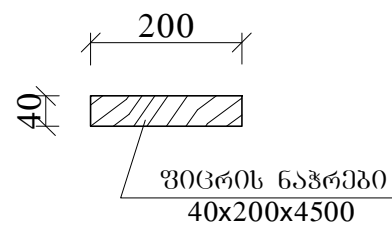


ბამაბრების ბანივი კვითი
მ 1:50

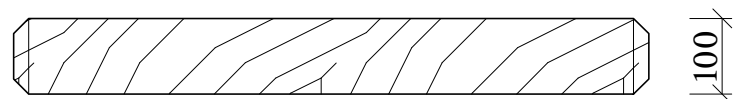


დ ე ტ ა ლ ე ბ ი
მ 1:10

① - შივრის ნაჭერი ② - ბამბრჯენის საქრდენი




③ - ბამბრჯენი



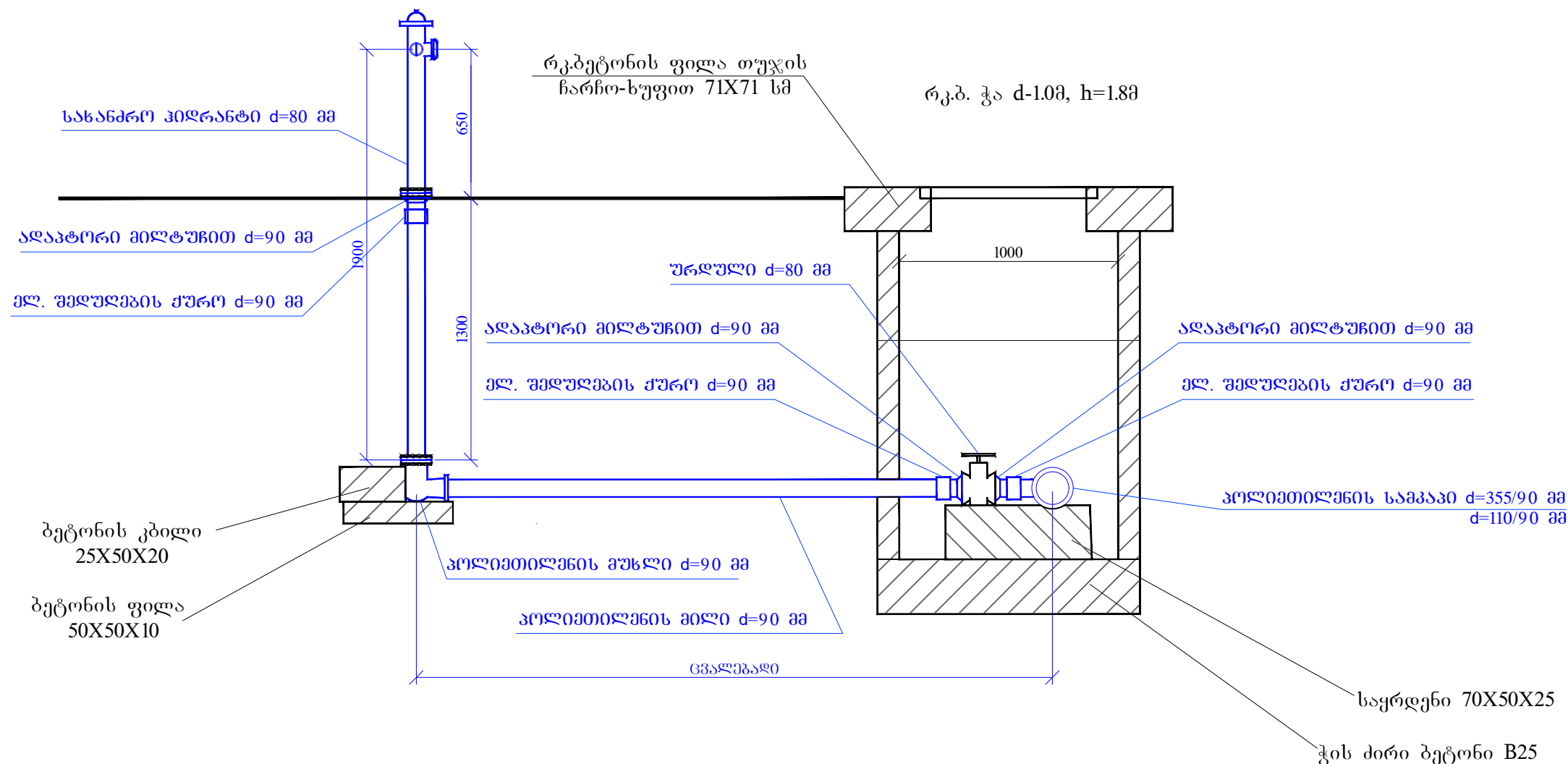
ბამაბრების კვანი იწვენტარული ფართი



შენიშვნა: ქსელის ჩაღრმავება $h \geq 1.7$ მ-ს შემთხვევაში საჭიროა მიწის თხრილის და ჭის ქვაბულის კედლების ბამაბრება.

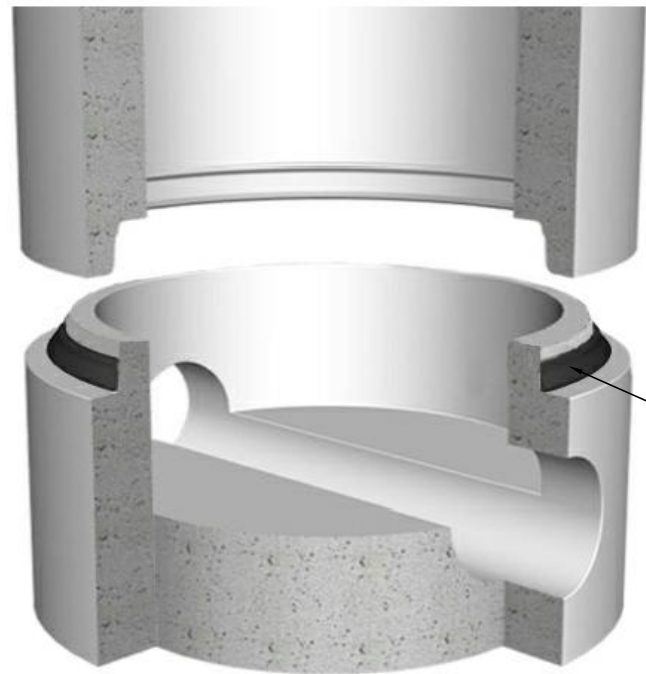
ფორმატი	სტაფია	ვარიანტი
A3	მ.პ.	1
შენიშვნები:		
<ol style="list-style-type: none"> 1. საერთო მონაცემები იხ. განმარტებით ბარათში. 2. ნახაზი იკითხება N°-3 და N°-4 ნახაზებთან ერთად. 3. ზომები და ნიშნულები მ-ში. 4. მიწის საშუალების დაწვევამდე დაუშტამებულ იქნას ტრასის ბასვირთვ სანქსინო კომუნიკაციების არსებობა. 5. თხრილის ბათხრისას და სამონტაჟო საშუალების წარმოებისას დაცული იქნას უსაფრთხოების წესები. 		
დამკვეთი	ისანი-სამგორის გიზნესხენები	
დამკვეთის	IC19-0304768 (1066)	
შემსრულებელი	 შ.პ.ს. "გორჯინი უთერა ენდ ფაუარი" შტაბი (მსო) ჯულელის ქუჩა №10 ბენიკური ქსარბრის და პრკატირების დეარბამენი-სარკავერ სასასური	
სარკმტოს უფრტოს	თ. სალია	
არკმტოს ხელმძღვანელი	ო. მცხვარტმვილი	
შასრულა	ო. მცხვარტმვილი	
შასმოვა	ე. გვარამაძე	
პრკმტი	ისანი-სამგორის რაიონი, ქათეპან დედოფლის გამზირის წყალსადენის ქსლის რეაბილიტაციის პროექტი III მონაკვეთი	
თარიღი	აპრილი 2021	
ნახაზი		
ქვაბულის და თხრილის ბამაბრების კვანი		
მასშტაბი	ფურცელი №	ფურცლები
-	6-8	14

სახანძრო ჰიდრანტის სქემა

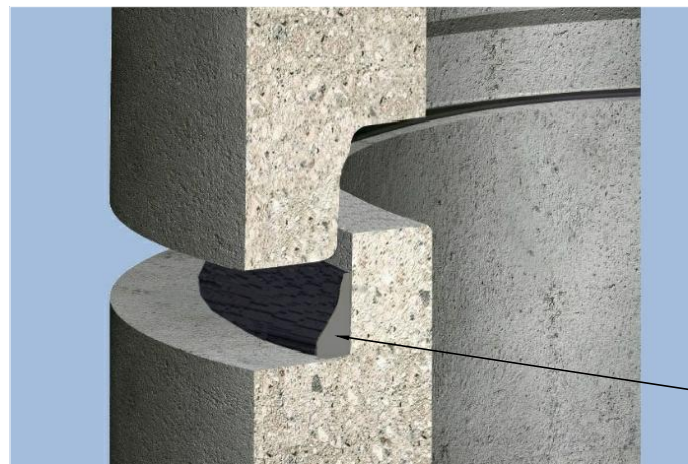


ფორმატი	სტაფია	ვარიანტი
A3	მ.პ.	1
<p>შენიშვნები:</p> <ol style="list-style-type: none"> საერთო მონაცემები იხ. განმარტებით ბარათში. ნახაზი იკითხება №3 და №4 ნახაზებთან ერთად. მიწის სამუშაოების დაწყებამდე დაუსტებულ იქნას ტრასის გასვრივ საინჟინრო კომუნიკაციების არსებობა. თხრილის გათხრისას და სამონტაჟო სამუშაოების წარმოებისას დაცული იქნას უსაფრთხოების წესები. 		
დამკვეთი	<p>ისანი-საგორის გიზნესხედი</p>	
დამკვეთის კოდი	<p>IC19-0304768 (1066)</p>	
შემსრულებელი	<p>მ.პ.ს. "გვირგვინი უფრო მეტი წყალი" შტაბი (მშენ) ჯუღელის ქუჩა №10 გეოდეზიური მსახურების და პროექტირების დაარსება-საარსებო სასახური</p>	
საპროექტოს უფროსი	თ. ხაღია	
პროექტის ხელმძღვანელი	ო. მცხვარტყვილი	
შეამოწმა	ო. მცხვარტყვილი	
შეამოწმა	ე. გვარამაძე	
პროექტი	<p>ისანი-საგორის რაიონი, ქეთევან დედოფლის გამზირის წყალსადენის ქსელის რეაბილიტაციის პროექტი</p> <p>III მონაკვეთი</p>	
თარიღი	<p>აპრილი 2021</p>	
ნახაზი		
<p>მინისუბან სახანძრო ჰიდრანტი</p>		
მასშტაბი	ფურცელი №	ფურცლები
-	6-9	14

ჭის რბოლებს შორის ჰიდროსაიზოლაციო
გასაღის მოწყობის კვანძი

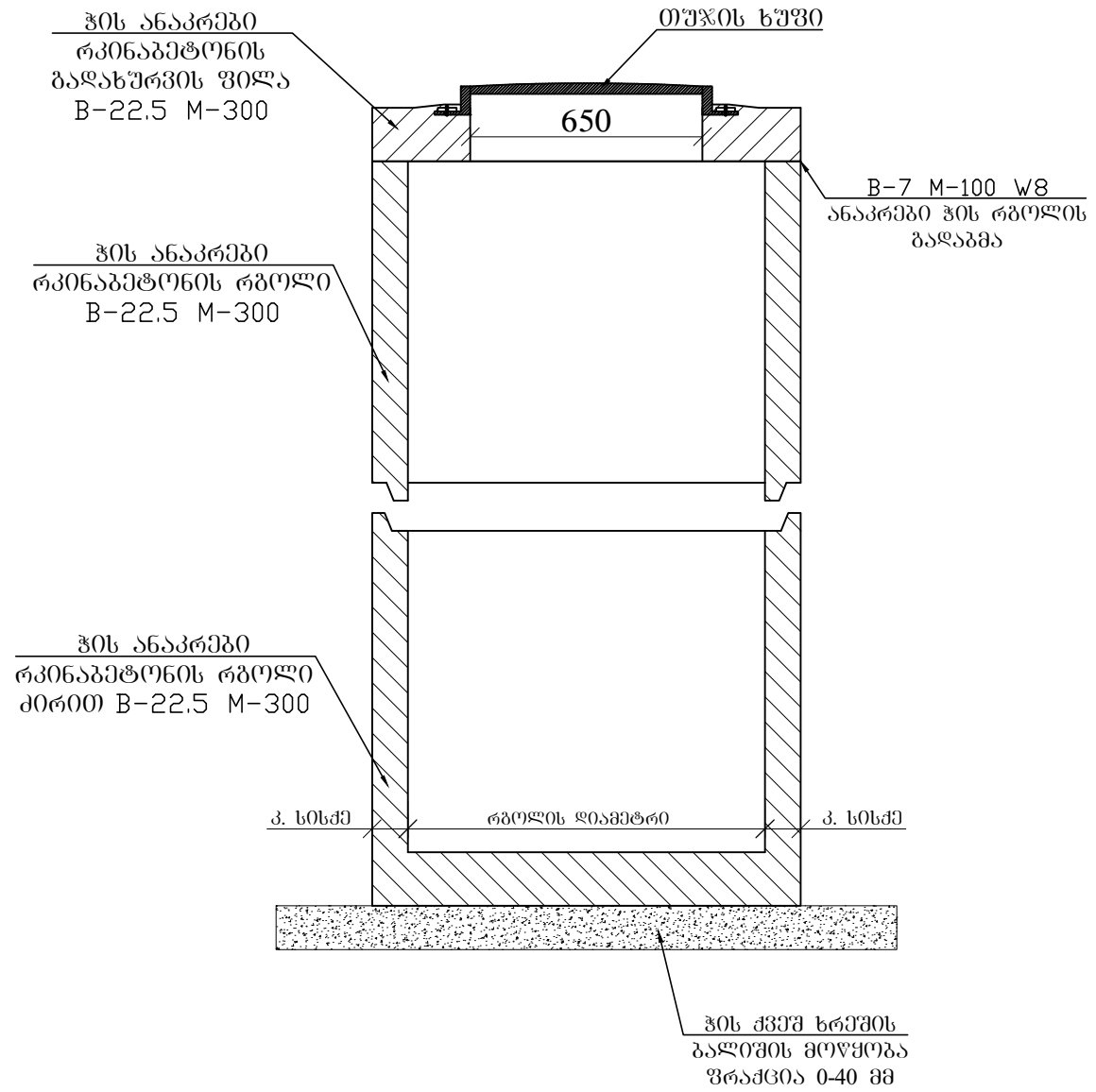


ჭის გადაბმის ალბილას
კენებარის მოწყობა

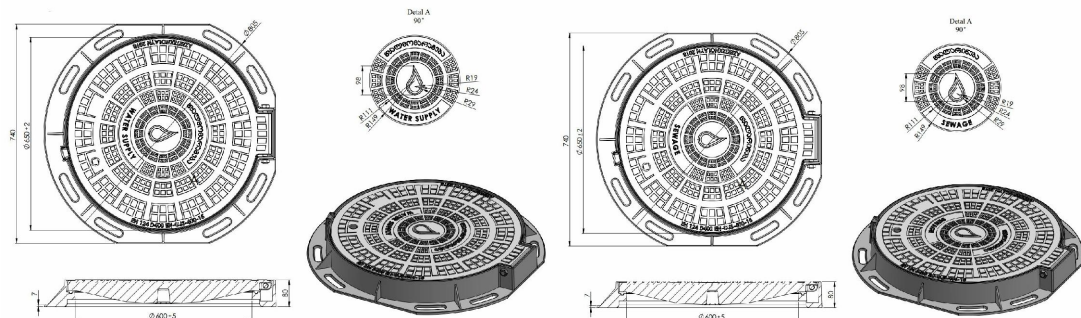



ჭის გადაბმის ალბილას
კენებარის მოწყობა

რკინაბეტონის სტანდარტული ჭა



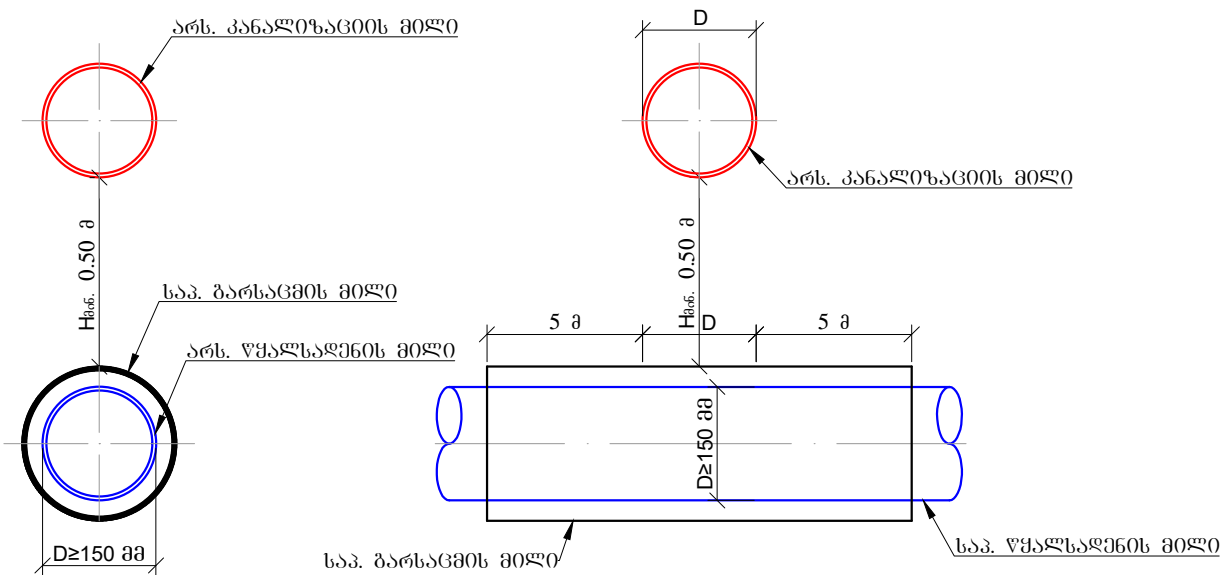
ტუჯის ხუზი



ფორმატი	სტაფია	ვარიანტი
A3	მ.პ.	1
შენიშვნები:		
<ol style="list-style-type: none"> საერთო მონაცემები იხ. განმარტებით ბარათში. ნახაზი იკითხება N-3 და N-4 ნახაზებთან ერთად. მიწის სამუშაოების დაწყებამდე დაუსტებულ იქნას ტრასის გასწვრივ საინჟინრო კომუნიკაციების არსებობა. თხრილის გათხრისას და სამონტაჟო სამუშაოების წარმოებისას დაცული იქნას უსაფრთხოების წესები. 		
დაკვირვება		
ისანი-საგორის გიზნესხედი		
დაკვირვება	IC19-0304768 (1066)	
შეხვედრის ნომერი	 გ.პ.ს. "გორჯინი უთერ ანდ ვაუერი" შტაბი (მშენ) ჯუღელის ქუჩა №10 გენერალის ქვეყნის და პროექტირების დაარსებები-საარქიტექტურო სამსახური	
საპროექტოს უფროსი	თ. სალია	
პროექტის ხელმძღვანელი	ო. მცხვარტყვილი	
შეასრულა	ო. მცხვარტყვილი	
შეამოწმა	ე. გვარამაძე	
პროექტი	ისანი-საგორის რაიონი, ქეთევან დედოფლის გამზირის წყალსადენის ქსელის რეაბილიტაციის პროექტი III მოწყობა	
თარიღი	აპრილი 2021	
ნახაზი	წყალსადენის გივიური საპროექტო ჭა: ჭის ელემენტების გადაბმის კვანძი	
მასშტაბი	ფურცელი №	ფურცლები
-	6-10	14

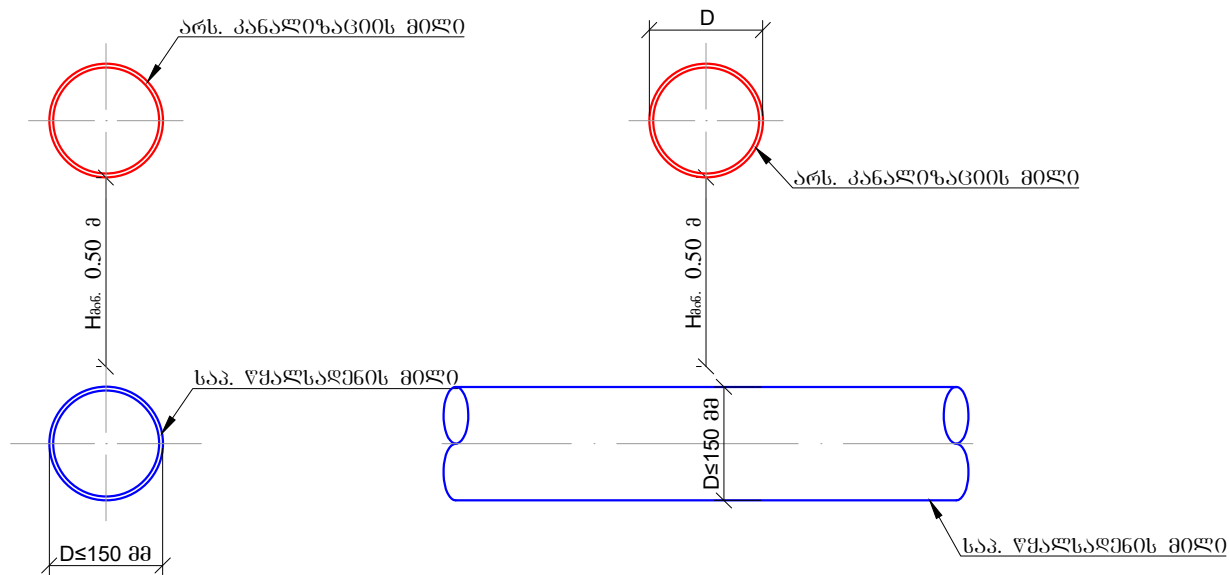
წყალსადენის მილის (D≥150 მმ) გალაკვეთა
კანალიზაციის მილით

ვერტიკალური ზრა



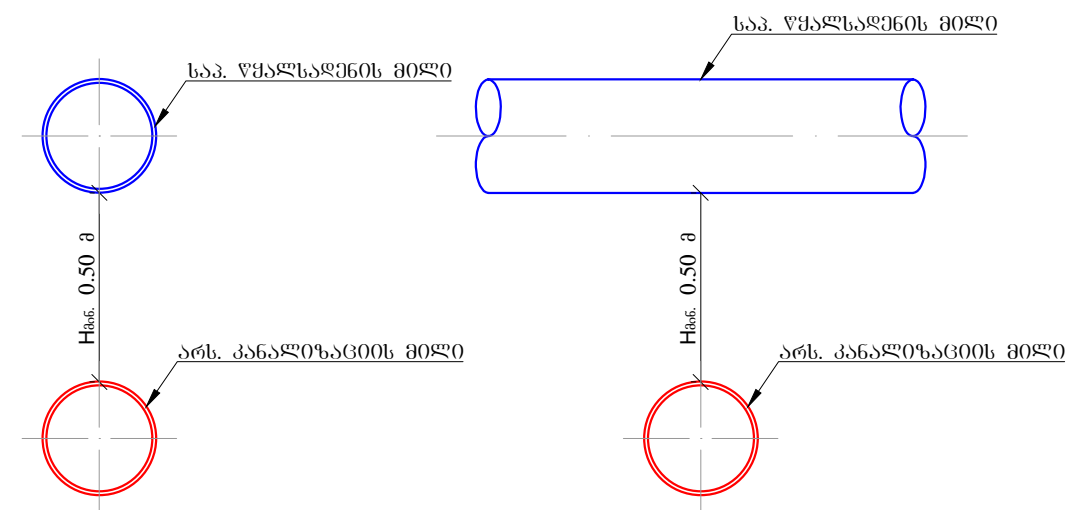
წყალსადენის მილის (D≤150 მმ) გალაკვეთა
კანალიზაციის მილით

ვერტიკალური ზრა



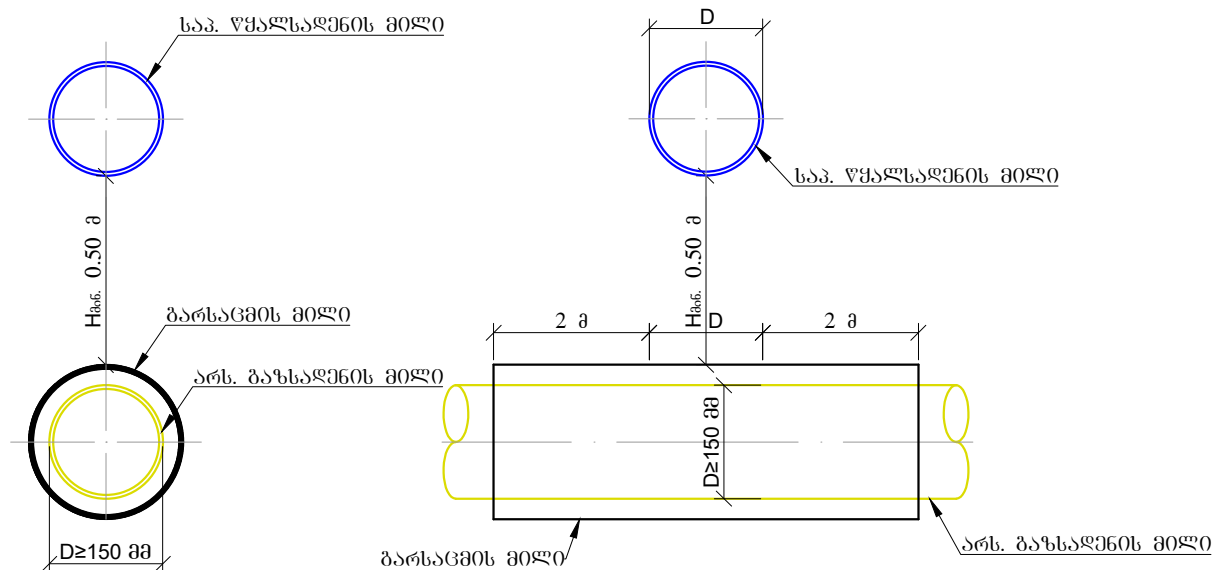
კანალიზაციის მილის გალაკვეთა
წყალსადენი მილით


ვერტიკალური ზრა



გაზსადენის მილის გალაკვეთა
წყალსადენის მილით

ვერტიკალური ზრა



ფორმატი	სტაფია	ვარიანტი
A3	მ.კ.	1
შენიშვნები:		
<ol style="list-style-type: none"> საერთო მონაცემები იხ. განმარტებით ბარათში. ნახაზი იკითხება Nწ-3 და Nწ-4 ნახაზებთან ერთად. მიწის სამუშაოების დაწყებამდე დაუსტებულ იქნას ტრასის გასწვრივ საინჟინერო კომპიუტაციების არსებობა. თბილისის გათხრისას და სამონტაჟო სამუშაოების წარმოებისას დავუშლი იქნას უსაფრთხოების წესები. 		
ლაკვეთა	ისანი-საგორის გიზნისხედი	
ლაკვეთა	IC19-0304768 (1066)	
შენიშვნები	 <p>მ.კ.ს. "გორჯინი უთერ პლ ვაუერი" შეღმა (მშენი) ჯგუფის ქუჩა №10 გეოდეზიური ქსენოლოგიის და პროექტირების დაპროექტირების-საპროექტირების სამსახური</p>	
საპროექტის უფროსი	თ. სელია	
პროექტის ხელმძღვანელი	ო. მცხვარტყვილი	
შეასრულა	ო. მცხვარტყვილი	
შეამოწმა	ე. გვარამაძე	
პროექტი	ისანი-საგორის რაიონი, ქეთევან დედოფლის გამზირის წყალსადენის ქსელის რეაბილიტაციის პროექტი III მონაკვეთი	
თარიღი	აპრილი 2021	
ნახაზი	წყალსადენის მილით კანალიზაციის და გაზსადენის მილების გალაკვეთის დეტალები	
მასშტაბი	ფურცელი №	ფურცლები
-	6-11	14

**ისანი-სამგორის რაიონი, ქეთევან დედოფლის გამზირის
წყალსადენის ქსელის რეაბილიტაციის პროექტი**

III მონაკვეთი

(გუთნის ქუჩიდან თელავის ქუჩამდე)


ნაწილი 2

კონსტრუქციული ნაწილი

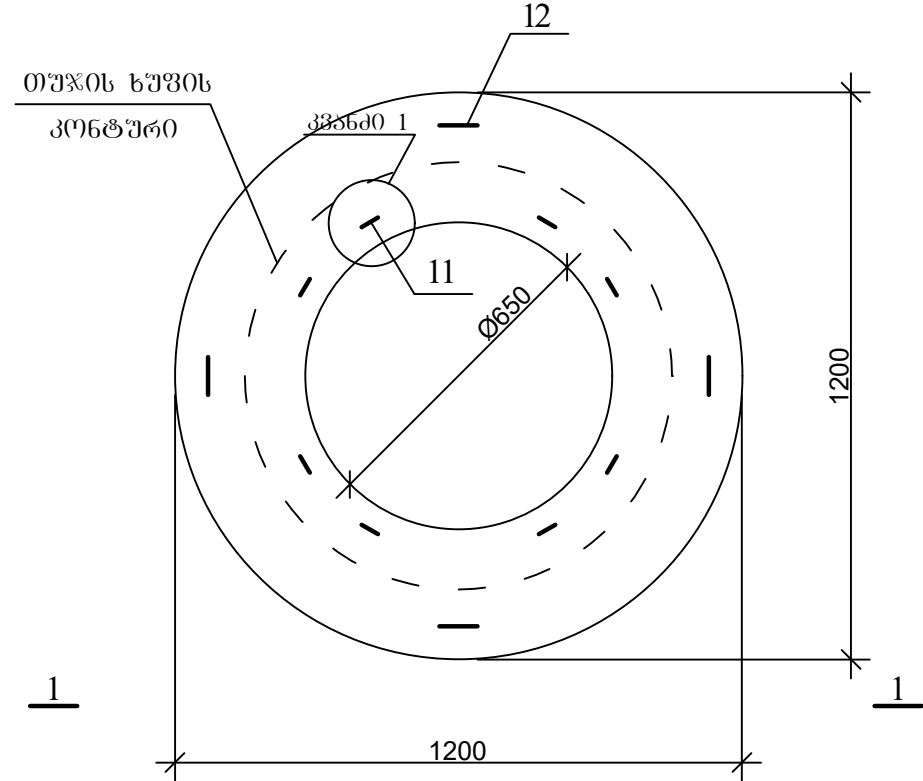
ანაკრები რკინაბეტონის ჭა D=1000 მმ
ანაკრები რკინაბეტონის ჭა D=1500 მმ
ანაკრები რკინაბეტონის ჭა D=2000 მმ
ანაკრები რკინაბეტონის წყალგამყოფი ჭა

ნ ა ხ ა ზ ე ბ ი ს რ ა ე მ ო ნ ა თ ე ვ ა ლ ი

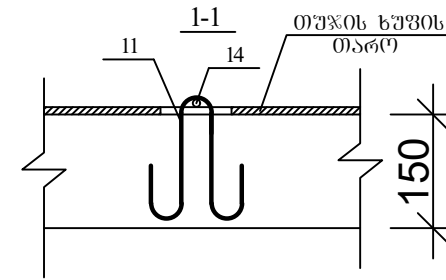
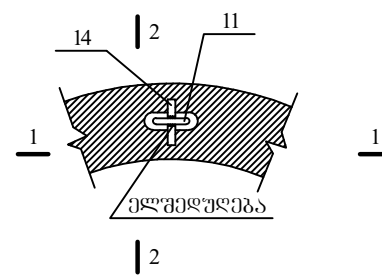
№	ნახაზის დასახელება	ფურცელი №
ქ მ ნ ს ტ რ უ ქ ე ხ ი უ ლ ი ნ ა ნ ი ლ ი		
1.	ნახაზების უწყისი	სკ-1
2.	ჰის ანაჰრაბი რკინაგებობის გადახურვის ფილა D=1000 მმ (საყალიბე ნახაზი)	სკ-2
3.	ჰის ანაჰრაბი რკინაგებობის გადახურვის ფილა D=1000 მმ (არმირება); სკეტიფიკაცია	სკ-3
4.	ჰის ანაჰრაბი რკინაგებობის რგოლი D=1000 მმ H=900 მმ	სკ-4
5.	ჰის ანაჰრაბი რკინაგებობის რგოლი ძირით D=1000 მმ H=900 მმ	სკ-5
6.	ჰის ანაჰრაბი რკინაგებობის გადახურვის ფილა D=1500 მმ (საყალიბე ნახაზი)	სკ-6
7.	ჰის ანაჰრაბი რკინაგებობის გადახურვის ფილა D=1500 მმ (არმირება)	სკ-7
8.	ჰის ანაჰრაბი რკინაგებობის გადახურვის ფილა D=1500 მმ სკეტიფიკაცია	სკ-8
9.	ჰის ანაჰრაბი რკინაგებობის რგოლი D=1500 მმ H=900 მმ	სკ-9
10.	ჰის ანაჰრაბი რკინაგებობის რგოლი ძირით D=1500 მმ H=900 მმ	სკ-10
11.	ჰის ანაჰრაბი რკინაგებობის რგოლი ძირით D=1500 მმ; სკეტიფიკაცია	სკ-11
12.	ჰის ანაჰრაბი რკინაგებობის გადახურვის ფილა D=2000 მმ (საყალიბე ნახაზი)	სკ-12
13.	ჰის ანაჰრაბი რკინაგებობის გადახურვის ფილა D=2000 მმ (არმირება)	სკ-13
14.	ჰის ანაჰრაბი რკინაგებობის გადახურვის ფილა D=2000 მმ სკეტიფიკაცია	სკ-14
15.	ჰის ანაჰრაბი რკინაგებობის რგოლი D=2000 მმ H=900 მმ	სკ-15
16.	ჰის ანაჰრაბი რკინაგებობის რგოლი კბილიანი ძირით D=2000 მმ H=900 მმ	სკ-16
17.	ჰის ანაჰრაბი რკინაგებობის რგოლი კბილიანი ძირით D=2000 მმ; სკეტიფიკაცია	სკ-17
18.	ანაჰრაბი რკინაგებობის წყალფორმის ჭა	სკ-18
19.	წყალფორმის ჰის ანაჰრაბი რკინაგებობის გადახურვის ფილა (საყალიბე ნახაზი)	სკ-19
20.	წყალფორმის ჰის ანაჰრაბი რკინაგებობის გადახურვის ფილა (არმირება)	სკ-20

ფორმატი	სტაფია	პარიანტი
A3	მ.პ.	1
პრობოტი აღწვევა:		
შენიშვნა:		
დაკვეთი	ისანი-სამგორის ბინისსენტი	
დაკვეთა	IC19-0304768 (1066)	
შესრულებული	 <p>შ.პ.ს. "ჯორჯიან უოთერ ენდ ფაუერ" <small>შემზ (გზია) ჯუღელის ქუჩა №10 ბენიკარი უსაბრთის და პროპიორის დაარბინი-სარობო სმსარი</small></p>	
რბა. ზაუზის უფრესი	თ. სალია	
პროექტის ხელმეგანელი	ი. მინვაროვი	
შეხრულა	ბ. გელაშვილი	
შეხრულა		
პროექტი	ისანი-სამგორის რაიონი, ქეთევან დედოფლის გამზირის წყალსადენის ქსელის რეაბილიტაციის პროექტი !!! მოწვეუთი	
თარიღი	აპრილი 2021	
ნახაზი	ნახაზების უწყისი	
მასშტაბი	ფურცელი №	ფურცლები
-	სკ-1	20

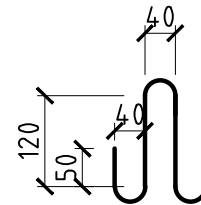
ჰის ანაკრები რკინაბეტონის გადახურვის ფილა
(საყალიბე ნახაზი)



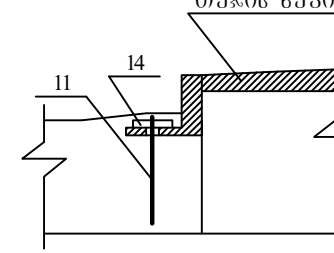
კვანძო 1



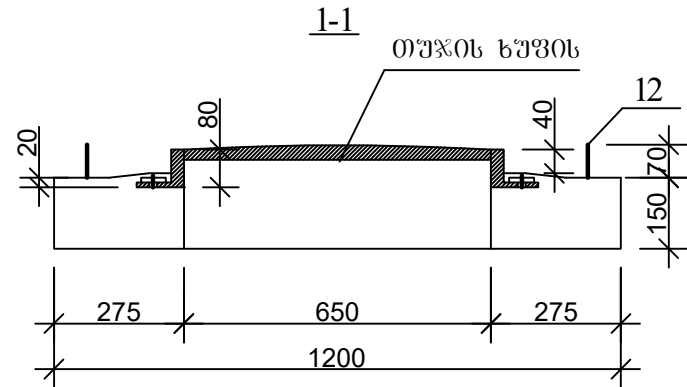
პოზ.11



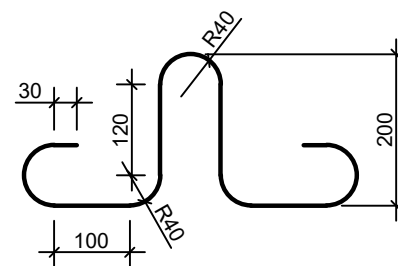
2-2





1-1



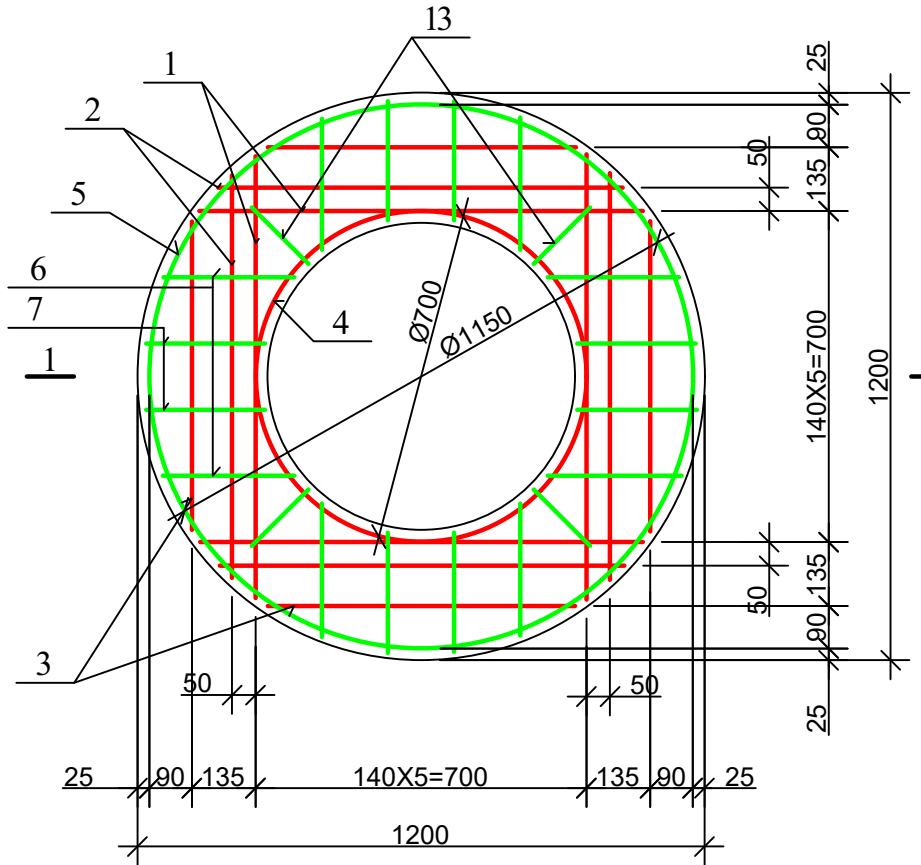
პოზ.12



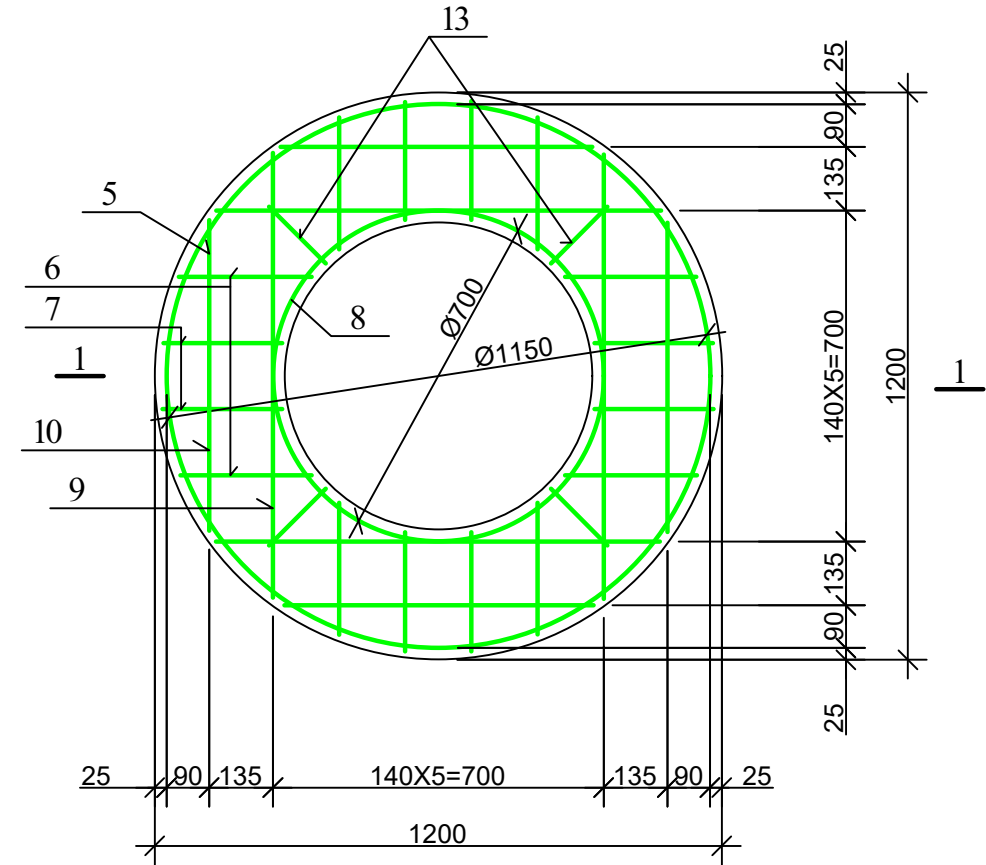
ფორმატი	სტადია	პარიანტი
A3	მ.პ.	1
პრობოთი აღნიშვნა:		
შენიშვნა:		
დაკვეთი	ისანი-საგორის გინესსენბერი	
დაკვეთა	IC19-0304768 (1066)	
შეხვედრის ნომერი	 <p>შ.პ.ს. "ჯორჯიან უოთერ ენდ ფაუერ" შეღმა (გზია) ჯუღელის ქუჩა №10 ტექნიკური უსაპროექტო და პროექტირების დაპროექტირების-საპროექტო სამსახური</p>	
რეაბ. ჯგუფის უფროსი	თ. სალია	
პროექტის ხელმძღვანელი	ი. მცხვაროშვილი	
შეხვედრა	ბ. გელაშვილი	
შეამოწმა		
პროექტი	<p>ისანი-საგორის რაიონი, ქათევან დედოფლის გამზირის წყალსადენის ქსელის რეაბილიტაციის პროექტი</p> <p>III მოსაკმეტი</p>	
თარიღი	აპრილი 2021	
ნახაზი		
<p>ჰის ანაკრები რკინაბეტონის გადახურვის ფილა D=1000 მმ (საყალიბე ნახაზი)</p>		
მასშტაბი	ფურცელი №	ფურცლები
-	სკ-2	20

ფორმატი	სტადია	პარიანტი
A3	მ.პ.	1
პროექტი ადგილობრივი:		
შენიშვნები:		
დაკვეთის	ისანი-სამგორის გინეკოლოგიური	
დაკვეთის	IC19-0304768 (1066)	
შენიშვნები	 <p>შ.პ.ს. "ჯორჯიან უოთერ ენდ ფაუერ" შტაბი (ოფისი) ჯუღელის ქუჩა №10 ბაქო-სამგორის და პროექტირების დაარსებულ-სამგორის სამსახური</p>	
რეპ. პოპულის უფროსი	თ. სალია	
პროექტის ხელმძღვანელი	ი. მცხვაროშვილი	
შეამოწმა	ბ. გელაშვილი	
შეამოწმა		
პროექტი	ისანი-სამგორის რაიონი, ქათამიან დაღოფის გაფორმების წყალსადენის ქსელის რეაბილიტაციის პროექტი III მოსაკმეტი	
თარიღი	აპრილი 2021	
ნახაზი		
შის ანაკრები რეინაგერონის გაღახურვის შილა D=1000 მმ (არმირება); სეუსიფიკაცია		
მასშტაბი	ფურცელი №	ფურცლები
-	სკ-3	20

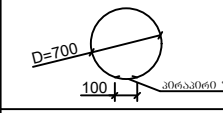
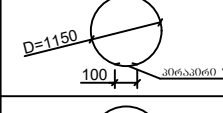
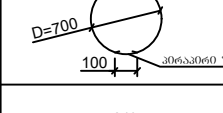

შის ანაკრები რეინაგერონის გაღახურვის შილა (ქველა შრის არმირება)



შის ანაკრები რეინაგერონის გაღახურვის შილა (ზელა შრის არმირება)

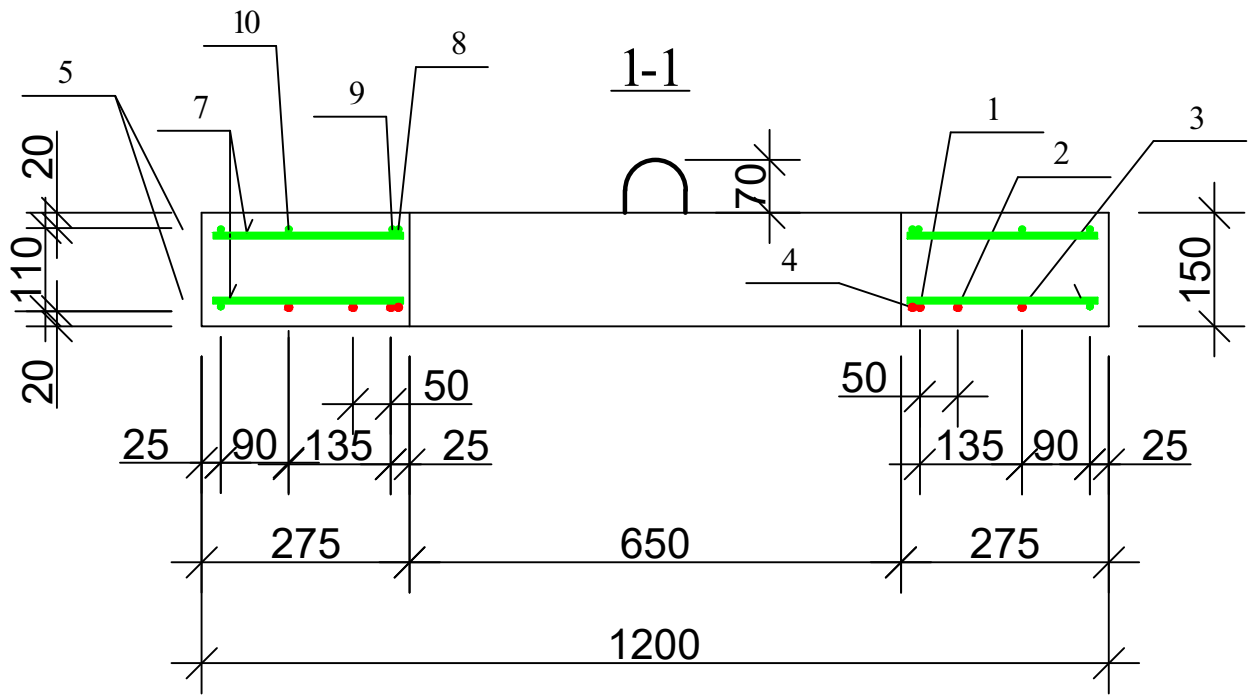


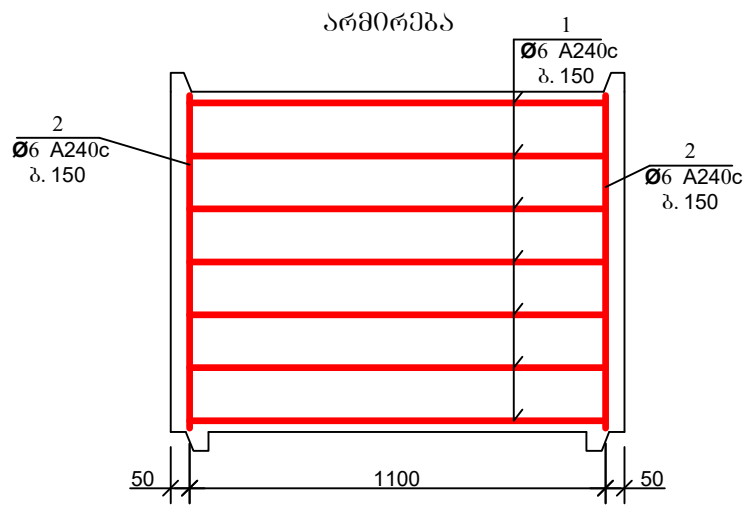
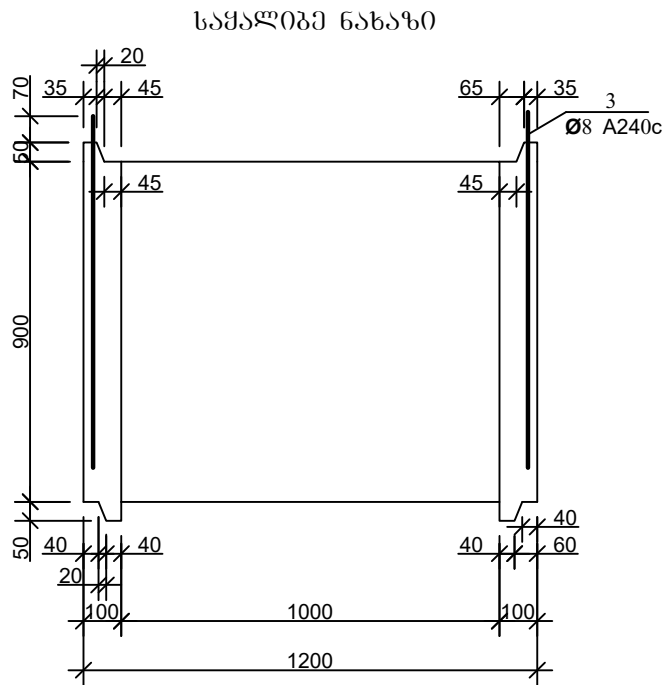
დეტალების უწყისი

პოზ.	უწყისი
4	
5	
8	
9	

შის ანაკრები რეინაგერონის გაღახურვის შილის სეუსიფიკაცია

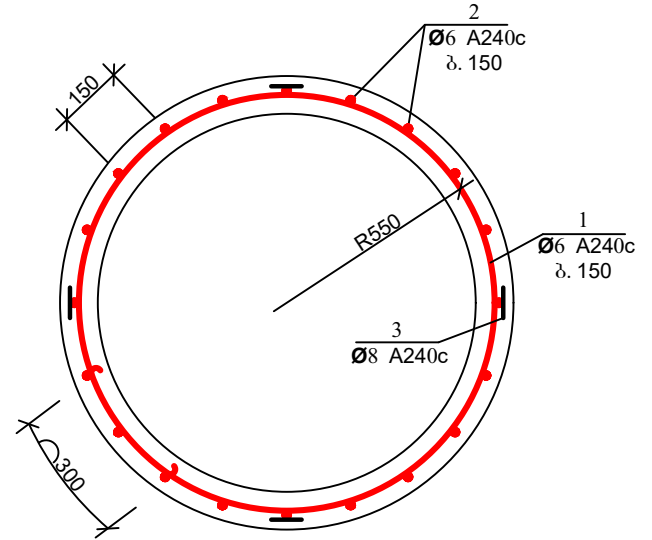
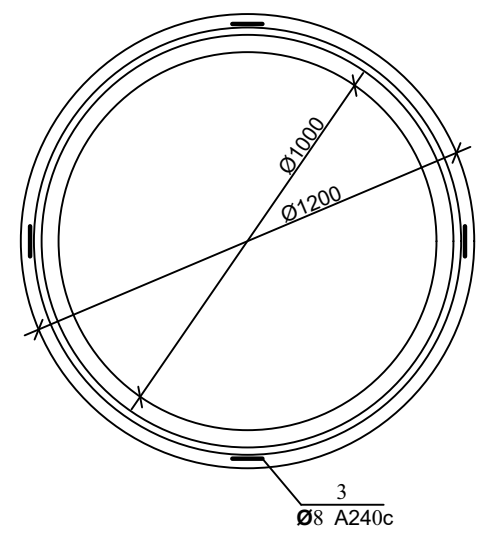
პოზ.	სეუსიფიკაცია	დასახელება	რაოდ.	მასა ერთ. კმ	შენიშვნა
<u>დეტალები</u>					
1		φ 10 A500c L=940	4	0.58	2.33კმ
2		L=860	4	0.53	2.13კმ
3		L=650	4	0.40	1.60კმ
4*		L=2300	1	1.43	1.43კმ
14		L=100	8	0.06	0.5კმ
5*		φ 8 A240c L=3710	2	1.48	2.97კმ
6		L=280	16	0.11	1.79კმ
7		L=250	16	0.10	1.60კმ
8*		L=2300	1	0.92	0.92კმ
9*		L=1170	4	0.47	1.87კმ
10		L=650	4	0.26	1.04კმ
11*		L=600	8	0.24	1.92კმ
12*		L=1005	4	0.4	1.60კმ
13		L=170	8	0.07	0.56კმ
<u>მასალები</u>					
		ბეტონი კლასი B22.5			0.12 მ ³



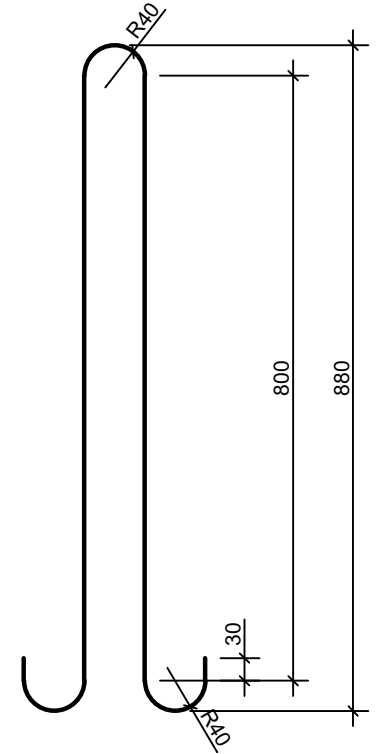


დეტალების უწყისი

პოზ.	ქ ს კ ი ზ ი
1	



პოზ. 3

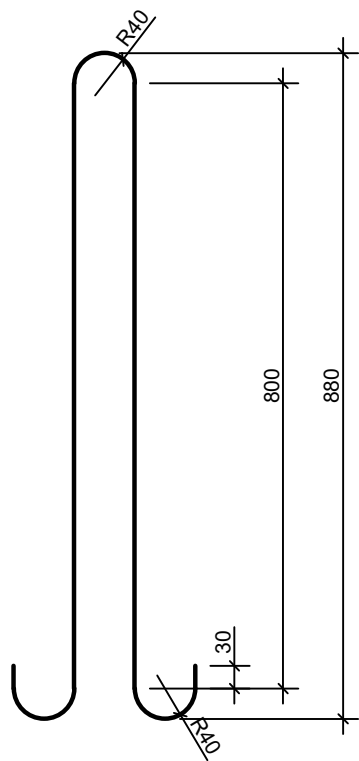
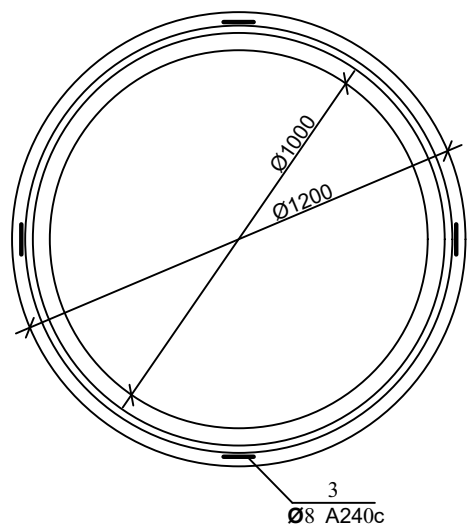
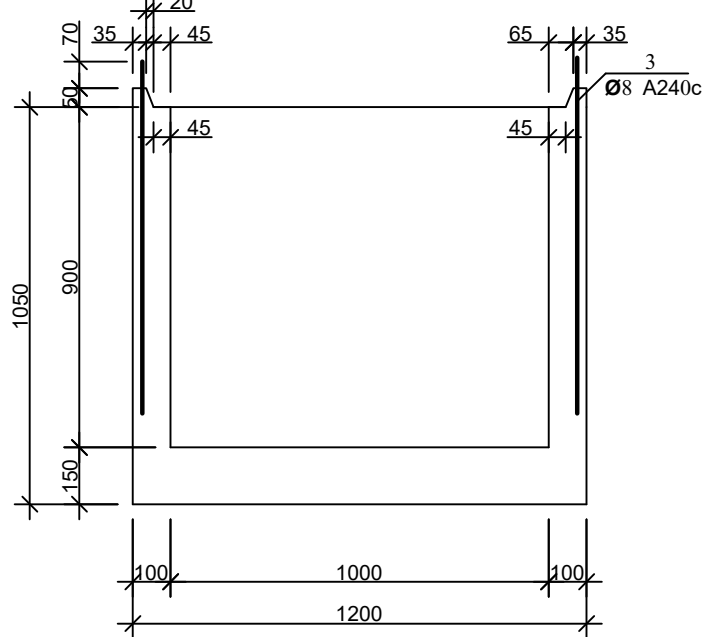


ჭის ანაკრები რკინაბეტონის რბოლის სპეციფიკაცია

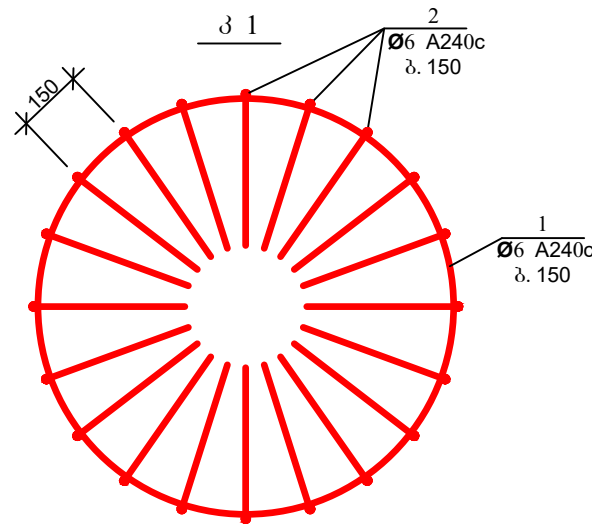
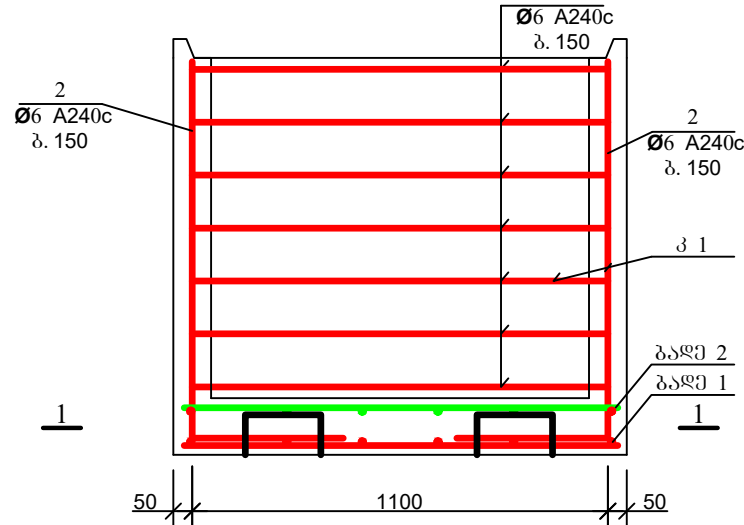
პოზ.	ა ღ ნ ი შ ვ ნ ა	ღ ა ს ა ხ ე ლ ე ბ ა	რ ა ო ლ .	მ ა ს ა მ რ თ . კ გ	შ ე ნ ი შ ვ ნ ა
		<u>დეტალები</u>			
1*		Φ 6 A240c L=3920	7	0.87	6.09 კგ
2*		L=870	23	0.19	4.44 კგ
3*		Φ 8 A240c L=1980	4	0.79	3.17 კგ
		<u>მასალები</u>			
		ბეტონი კლასით B22.5			0.33 მ ³

ფორმატი	სტაღია	პარიანტი
A3	მ.პ.	1
პროექტი ავტოშენი:		
შენიშვნები:		
დაკვეთი	ისანი-სამგორის ბინის მშენებელი	
დაკვეთის	IC19-0304768 (1066)	
შენიშვნები	<p>გ.პ.ს. "ჯორჯიან უთერ ენდ ვაუერ" შოთა (მზიან) ჯუღელის ქუჩა №10 ტექნიკური უწყისების და პროექტირების დაარსებები-სარეკონსტრუქციო სამსახური</p>	
რეაბ. უწყისის	თ. სტაღია	
პროექტის	თ. მენეჯერ-ინჟინერი	
ხელმოწერა	ბ. გელაშვილი	
შეამოწმა		
პროექტი	<p>ისანი-სამგორის რაიონი, ქეთევან დედოფლის გამზირის წყალსადენის ქსელის რეაბილიტაციის პროექტი</p> <p>!!! მოწინააღმდეგე !!!</p>	
თარიღი	აპრილი 2021	
ნახაზი		
ჭის ანაკრები რკინაბეტონის რბოლი D=1000 მმ H=900 მმ		
მასშტაბი	ფურცელი №	ფურცლები
-	სკ-4	20

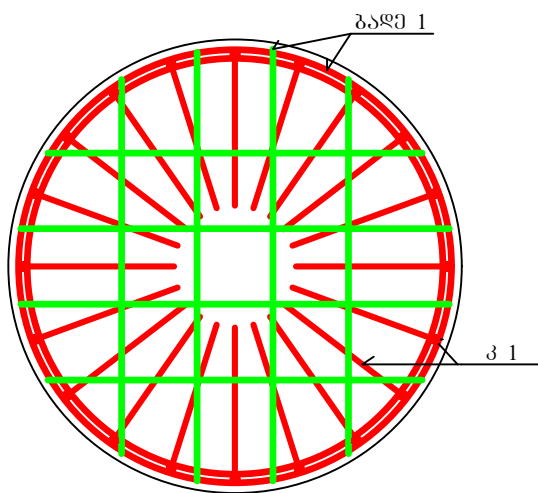
ჭის ანაკრები რკინაბეტონის რგოლი ძირით
D=1000 (საყალიბო ნახაზი)



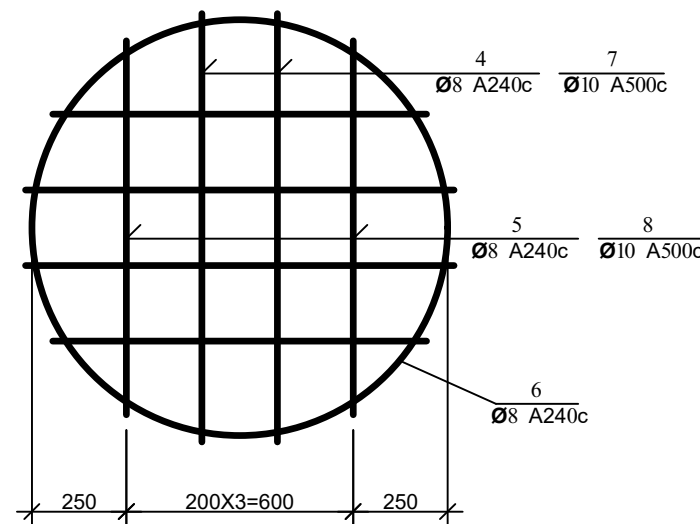
არმირება



1-1



ბაღე 1; ბაღე 2



დეტალების უწყობი

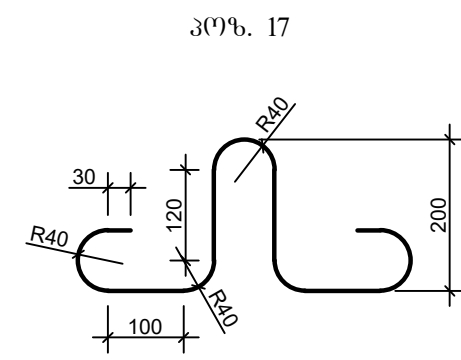
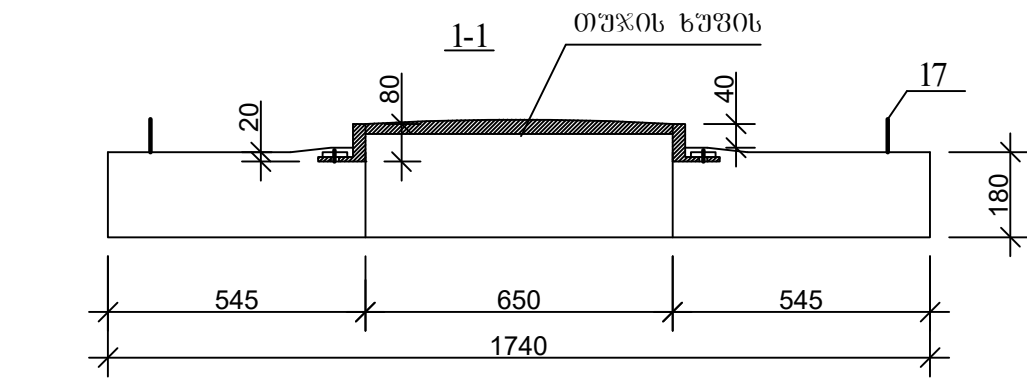
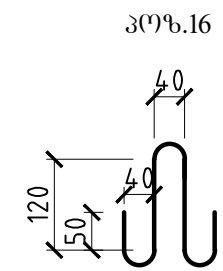
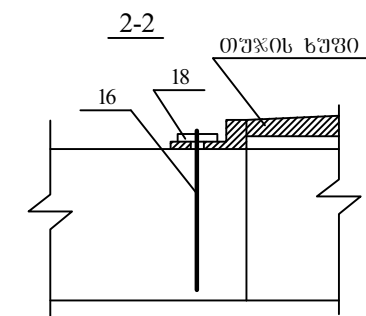
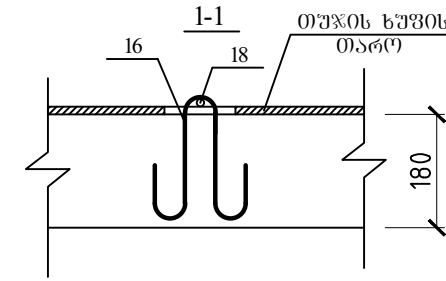
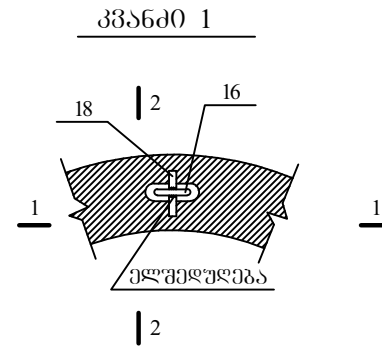
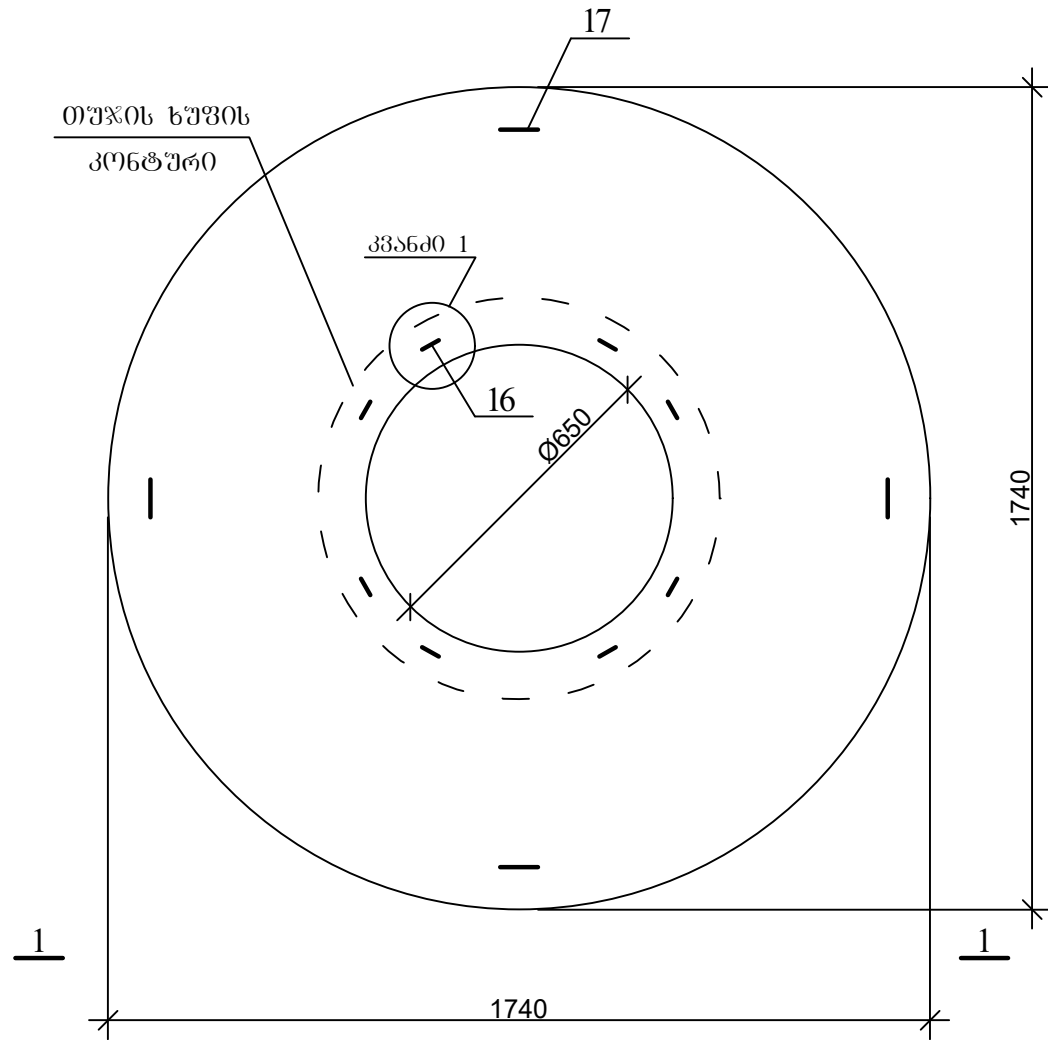
პოზ.	ქ ს კ ი ზ ი
1	
2	
6	
9	


ჭის ანაკრები რკინაბეტონის რგოლის ძირით სპეციფიკაცია

პოზ.	აღნიშვნა	დასახელება	რაოდ.	მასა ერთ. კვ	შენიშვნა
დეტალები					
1*	პ 1	Φ 6 A240c L=3920	7	0.87	6.09კვ
2*	პ 1	L=1370	23	0.30	7.0კვ
3*		Φ 8 A240c L=1980	4	0.79	3.17კვ
4	ბაღე 1	L=1130	4	0.45	1.8კვ
5	ბაღე 1	L=990	4	0.4	1.6კვ
6*		L=3560	2	1.42	2.85კვ
9*		L=780	4	0.31	1.25კვ
7	ბაღე 2	Φ 10 A500c L=1130	4	0.70	2.80კვ
8	ბაღე 2	L=990	4	0.61	2.46კვ
მასალები					
		ბეტონი კლასით B22.5			0.49 მ ³

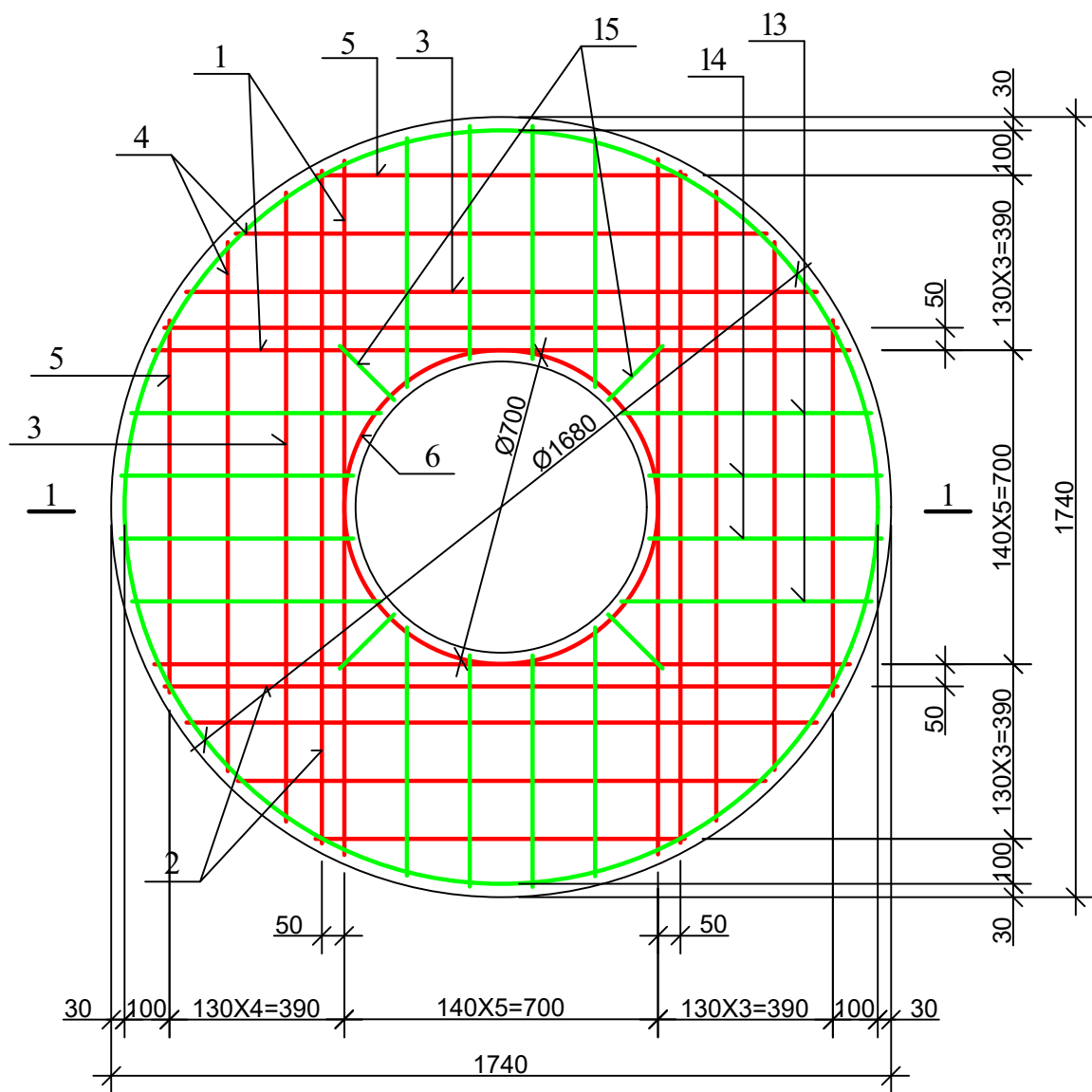
ფორმატი	სტაფია	პარიანტი
A3	მ.პ.	1
პირველი აღნიშვნა:		
შენიშვნა:		
<p>ისანი-საგომის ბიზნესცენტრი</p> <p>IC19-0304768 (1066)</p> <p> GWP ბევრად მეტი წყალი უფრო სუფთაა</p> <p>მ.პ.ს. "ჯორჯიან უოთერ ანდ ენერჯი" შტატი (სსიპ) ჯორჯიის ქუჩა №10 ბაქოური ენერჯის და პროექტირების დაარსებები-საპროექტო სამსახური</p>		
დაკვეთის	მ. სპეცია	
დაკვეთის	მ. მენეჯერის	
შეასრულა	მ. გეოლოგი	
შეამოწმა		
პროექტი		
<p>ისანი-საგომის რაიონი, ქვეყანა დედოფლის გარეუბანის წყალსადენის ქსელის რეაბილიტაციის პროექტი</p> <p style="color: red; font-weight: bold;">!!! მოწვევა !!!</p>		
თარიღი	პერიოდი	
	2021	
ნახაზი		
<p>ჭის ანაკრები რკინაბეტონის რგოლი ძირით D=1000 მმ H=900 მმ</p>		
მასშტაბი	ფურცელი №	ფურცლები
-	სკ-5	20

ჭის ანაკრები რკინაბეტონის გადახურვის ფილა
(საყალიბე ნახაზი)

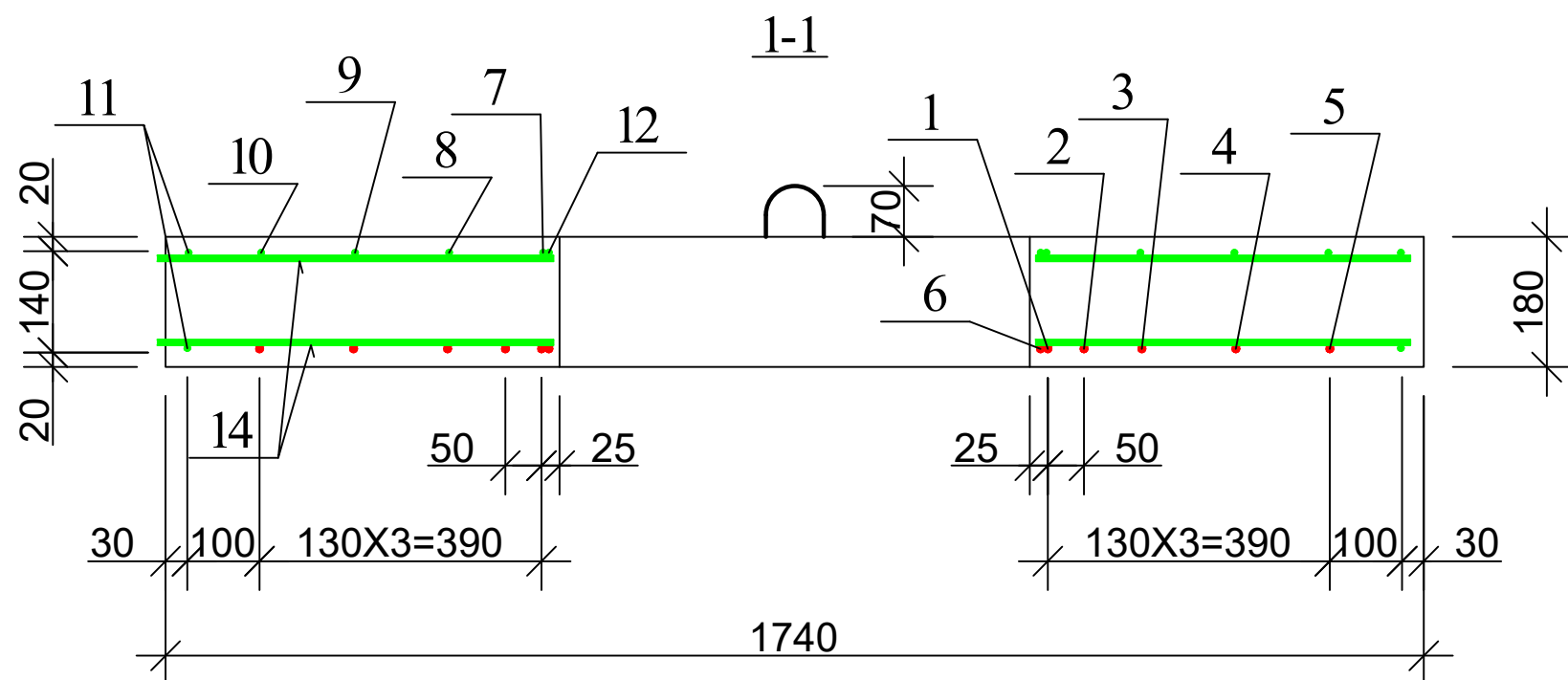
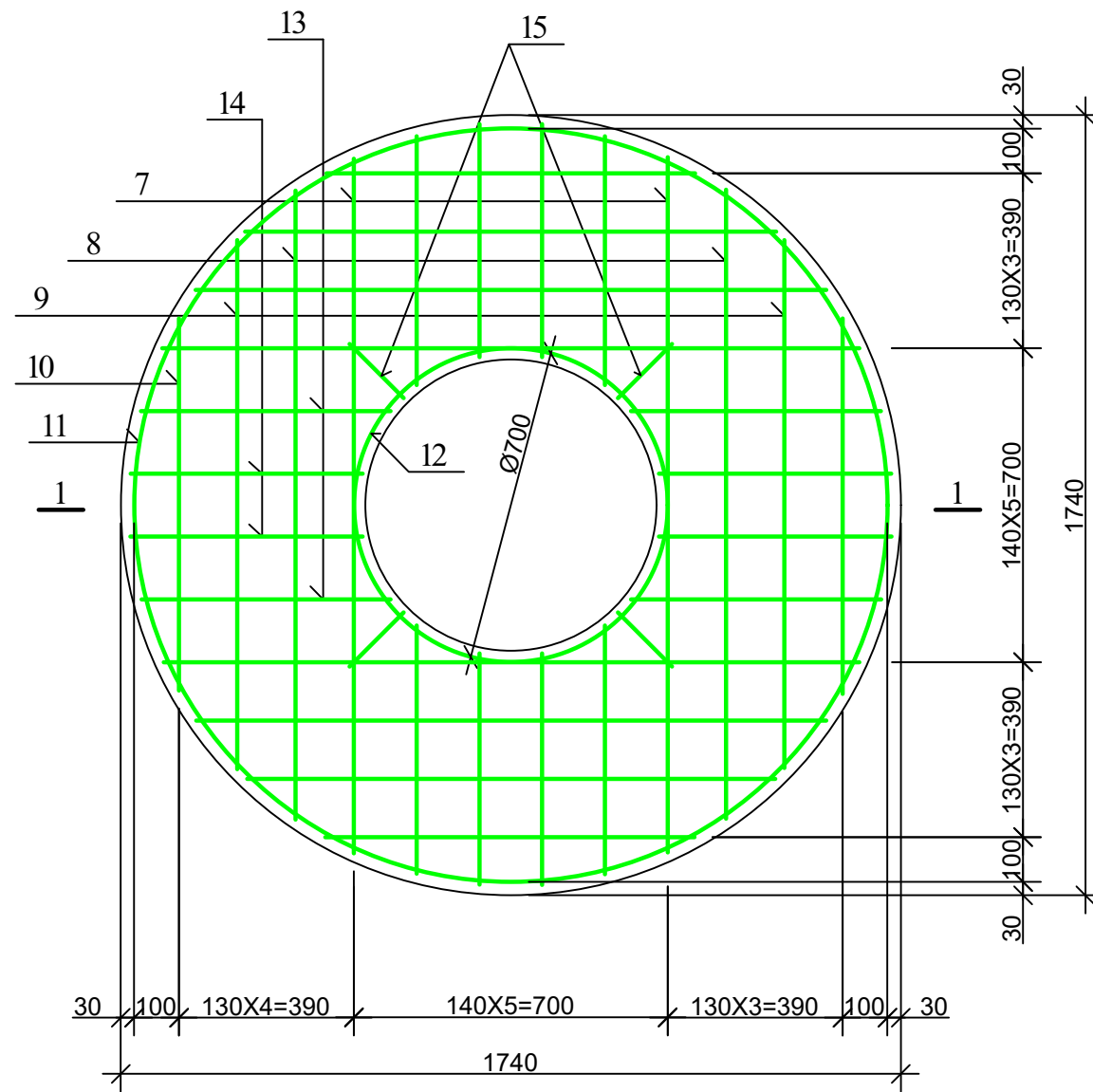



ფორმატი	სტადია	პარიანტი
A3	მ.პ.	1
პრობიტი აღნიშვნა:		
შენიშვნა:		
დაკვეთი	ისანი-საგორის გინესსენტი	
დაკვეთის	IC19-0304768 (1066)	
შესრულებული		
რეაბ. ზომის უზრუნველყოფის ხელშეწყობელი	შ.პ.ს. "ჯორჯიან უოთერ ენდ ფაუერ" შედგ (გზია) ჯუღელის ქუჩა №10 ბენიკარი ენსარტის და პროექტირების დაარსებები-სარეკონსტრუქციო სამსახური	
რეაბ. ზომის უზრუნველყოფის ხელშეწყობელი	თ. სელია	
პროექტის ხელშეწყობელი	ი. მცხვაროშვილი	
შეასრულა	ბ. გელაშვილი	
შეამოწმა		
პროექტი	ისანი-საგორის რაიონი, ქათეპან დედოფლის გამზირის წყალსადენის ქსელის რეაბილიტაციის პროექტი III მოსაკვეთი	
თარიღი	აპრილი 2021	
ნახაზი		
ჭის ანაკრები რკინაბეტონის გადახურვის ფილა D=1500 მმ (საყალიბე ნახაზი)		
მასშტაბი	ფურცელი №	ფურცლები
-	სკ-6	20

ჭის ანაკრები რკინაბეტონის ბაღახურვის ფილა
(ქველა შრის არმირება)



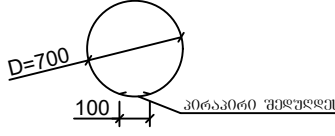
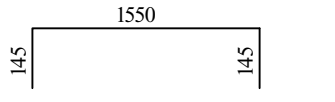
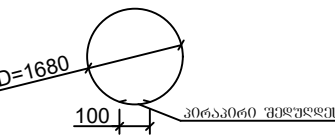
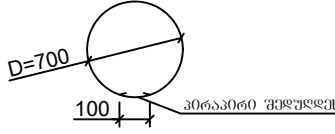
ჭის ანაკრები რკინაბეტონის ბაღახურვის ფილა
(ზემა შრის არმირება)



ფორმატი	სტაბია	პარიანტი
A3	ა.პ.	1
პროექტი ალტერნატივა:		
შენიშვნები:		
დაკვეთა	ისანი-საგომოს ბიზნესცენტრი	
დაკვეთის	IC19-0304768 (1066)	
შესრულებული		
<p>შ.პ.ს. "ჯორჯიან უოთერ ენდ ფაუერ" შელვა (გზის) ჯუღელის ქუჩა №10 ბენიფიკარი ელექტროსისტემების და პროექტირების დაპროექტირების-საპროექტო სამსახური</p>		
რეაბ. პერსონის უფროსი	თ. სელია	
პროექტის ხელმძღვანელი	ი. მცხვარეშვილი	
შეასრულა	ბ. გელაშვილი	
შეამოწმა		
პროექტი	<p>ისანი-საგომოს რაიონი, ქათიანის დაღოფლის გაფიჩის წყალსადენის ქსელის რეაბილიტაციის პროექტი</p> <p>III მოსაკვეთი</p>	
თარიღი	აპრილი 2021	
ნახაზი		
<p>ჭის ანაკრები რკინაბეტონის ბაღახურვის ფილა D=1500 მმ (არმირება)</p>		
მასშტაბი	ფურცელი №	ფურცლები
-	სკ-7	20

ჭის ანაკრები რკინაბეტონის გადახურვის ფილის სპეციფიკაცია


დეტალების უწყისი

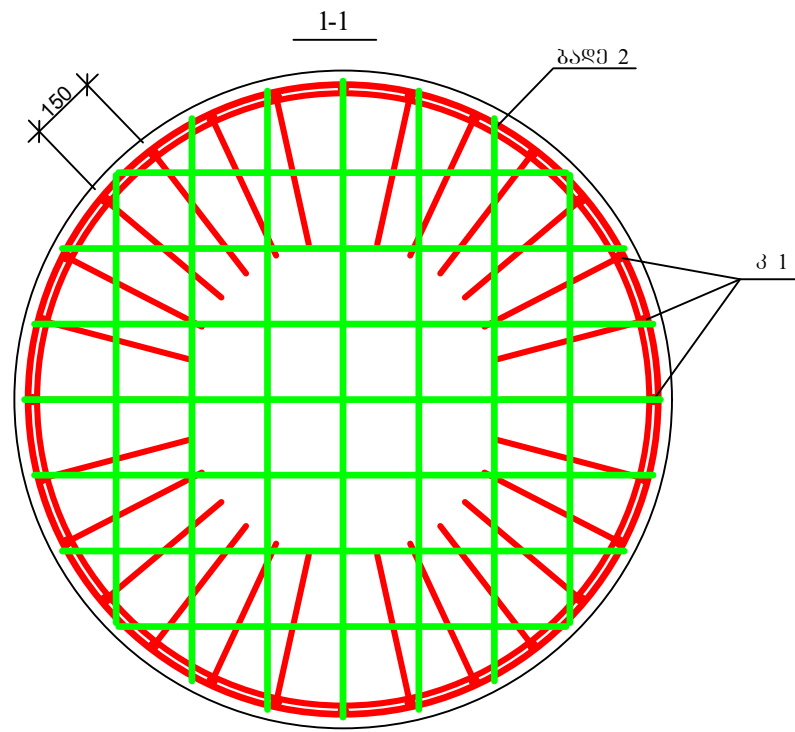
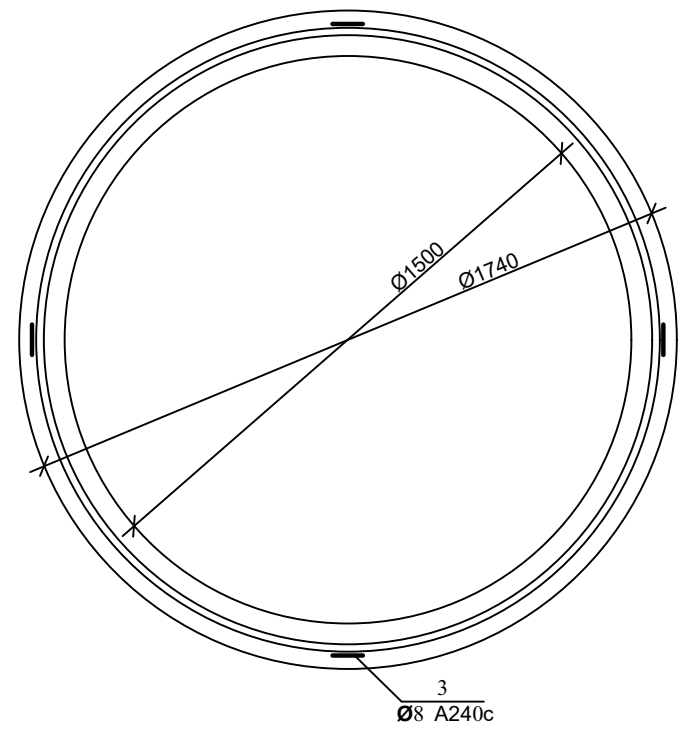
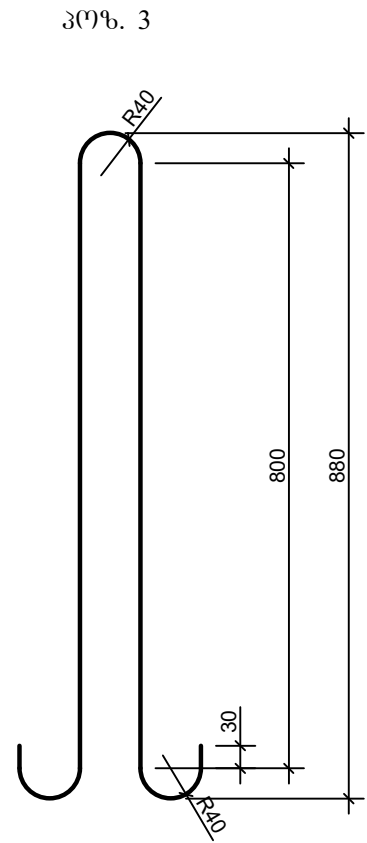
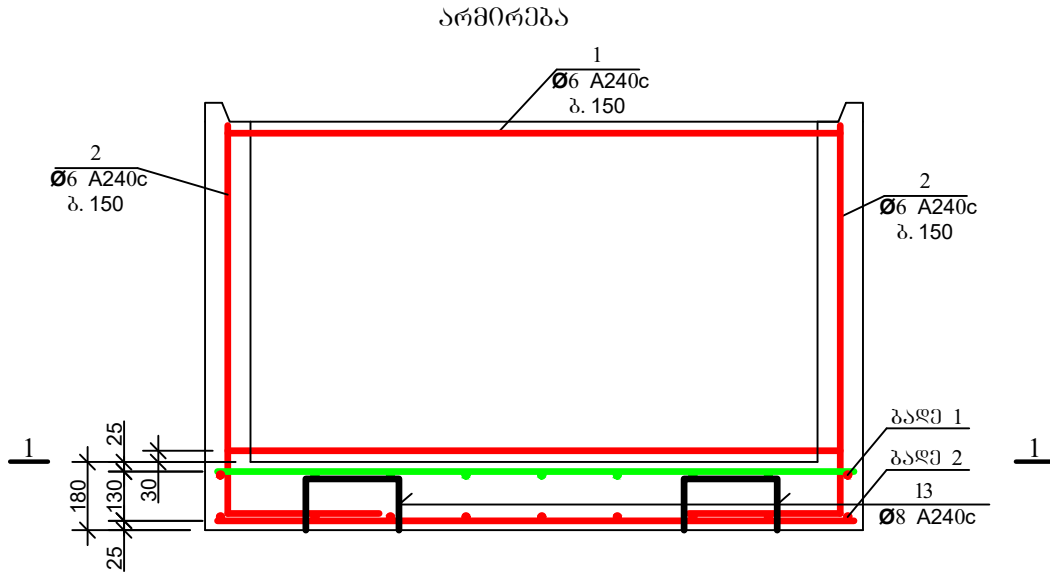
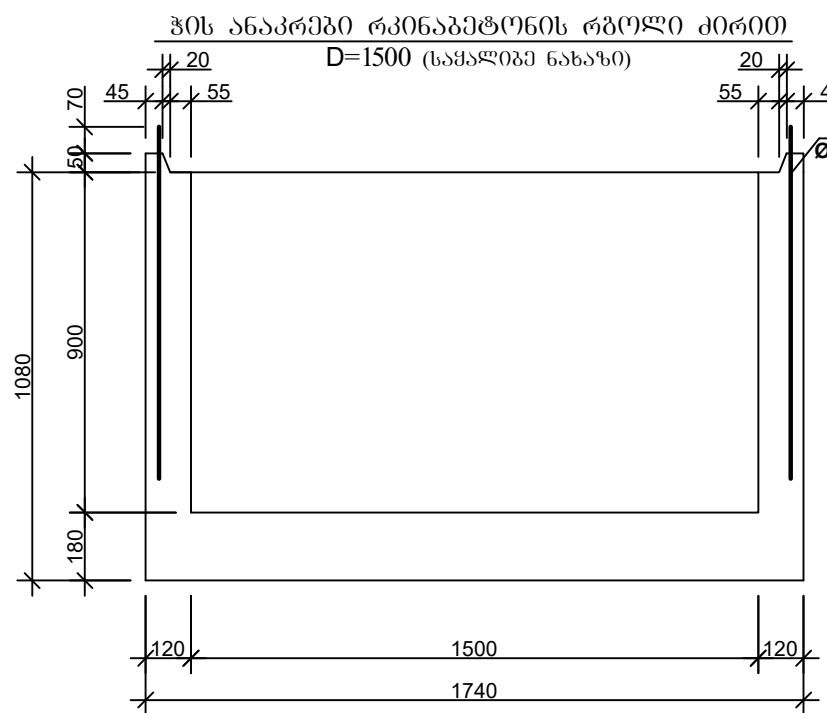
პოზ.	მ ს კ ი ზ ი
6	
7	
11	
12	

პოზ.	ა ღ ნ ი შ ვ ნ ა	დ ა ს ა ხ ე ლ ე ბ ა	რ ა ო დ.	მ ა ს ა მ რ თ. კ ბ	შ ე ნ ი შ ვ ნ ა
					<u>დეტალები</u>
1		φ 12 A500c L=1550	4	1.38	5.52კბ
2		L=1500	4	1.34	5.34კბ
3		L=1410	4	1.25	5.02კბ
4		L=1180	4	1.05	4.20კბ
5		L=820	4	0.73	2.92კბ
6*		L=2300	1	2.05	2.05კბ
7*		φ 8 A240c L=1840	4	0.74	2.94კბ
8		L=1410	4	0.56	2.26კბ
9		L=1180	4	0.47	1.89კბ
10		L=820	4	0.33	1.31კბ
11*		L=5380	2	2.15	4.30კბ
12*		L=2300	1	0.92	0.92კბ
13		L=560	16	0.22	3.58კბ
14		L=520	16	0.21	3.33კბ
15		L=170	8	0.07	0.56კბ
16*		L=600	8	0.24	1.92კბ
17*		L=1005	4	0.4	1.60კბ
18		φ 10 A500c L=100	8	0.06	0.5კბ
					<u>მასალები</u>
		ბეტონი კლასით B22.5			0.37 მ ³

25.05კბ

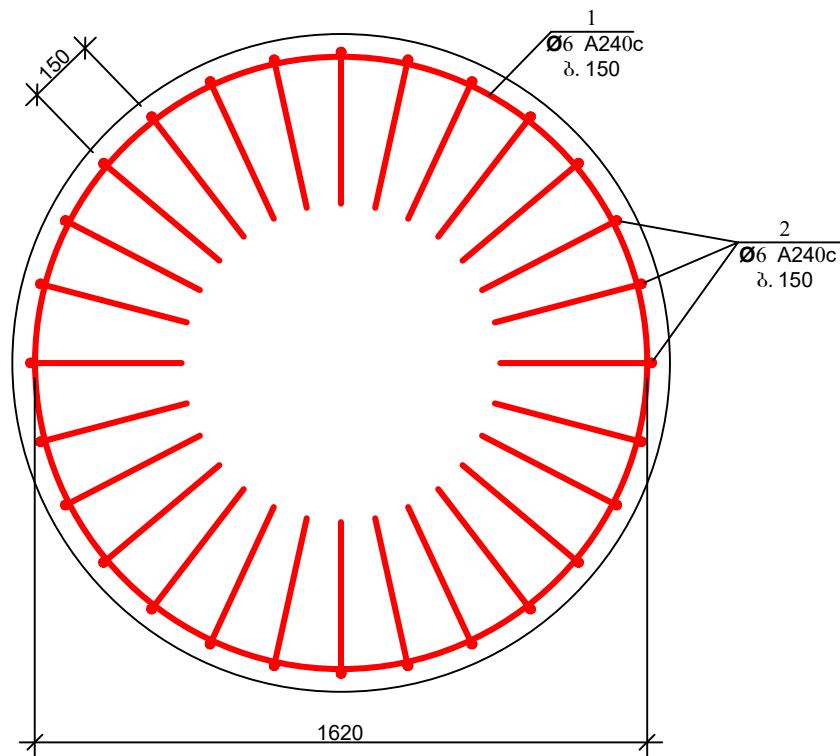
24.62კბ

ფორმატი	სტადია	პარიანტი
A3	მ.პ.	1
პრობოტი აღნიშვნები:		
შენიშვნები:		
დაკვეთი	ისანი-საგომოს ბინისსენტი	
დაკვეთა	IC19-0304768 (1066)	
შესრულებული	 შ.პ.ს. "ჯორჯიან უოთერ ენდ ფაუერ" შეღმა (მზია) ჯუღელის ქუჩა №10 გენერალის მისიონის და პროექტირების დაპროექტირების-საპროექტო სამსახური	
რეპ. ჯგუფის უფროსი	თ. სელია	
პროექტის ხელმძღვანელი	ი. მცხვაროშვილი	
შეასრულა	ბ. გელაშვილი	
შეამოწმა		
პროექტი	ისანი-საგომოს რაიონი, ქათიანე დაღოფის გაფილის წყალსადენის ქსელის რეაბილიტაციის პროექტი	
	!!! მოწვევით	
თარიღი	აპრილი 2021	
ნახაზი		
ჭის ანაკრები რკინაბეტონის გადახურვის ფილა D=1500 მმ სპეციფიკაცია		
მასშტაბი	ფურცელი №	ფურცლები
-	სკ-8	20



ფორმატი	სტაფია	პარიანტი
A3	მ.პ.	1
პროექტის აღწერა:		
შენიშვნა:		
დაკვეთის	ისანი-საგომრის ბიზნესცენტრი	
დაკვეთის	IC19-0304768 (1066)	
შესრულებული		
<p>მ.პ.ს. "ჯორჯიან უოთერ ანდ ენერჯი"</p> <p>შეღვა (სსიპ) ჯუღელის ქუჩა №10</p> <p>ბაქოური უნივერსიტეტის და პროექტირების დაარსებები-საარქიტექტო სამსახური</p>		
რეაბ. პედაგოგის უფროსი	თ. სალია	
პროექტის ხელმძღვანელი	ო. მცხვერთაძე	
შეასრულა	ბ. გელაშვილი	
შეამოწმა		
პროექტი	<p>ისანი-საგომრის რაიონი, ქეთევან დედოფლის გამზირის წყალსადენის ქსელის რეაბილიტაციის პროექტი</p> <p>III მოწყობითი</p>	
თარიღი	აპრილი 2021	
ნახაზი		
<p>ჭის ანაკრები რკინაბეტონის რგოლი ძირითადი D=1500 მმ H=900 მმ</p>		
მასშტაბი	ფურცელი №	ფურცლები
-	სკ-10	20

3 1



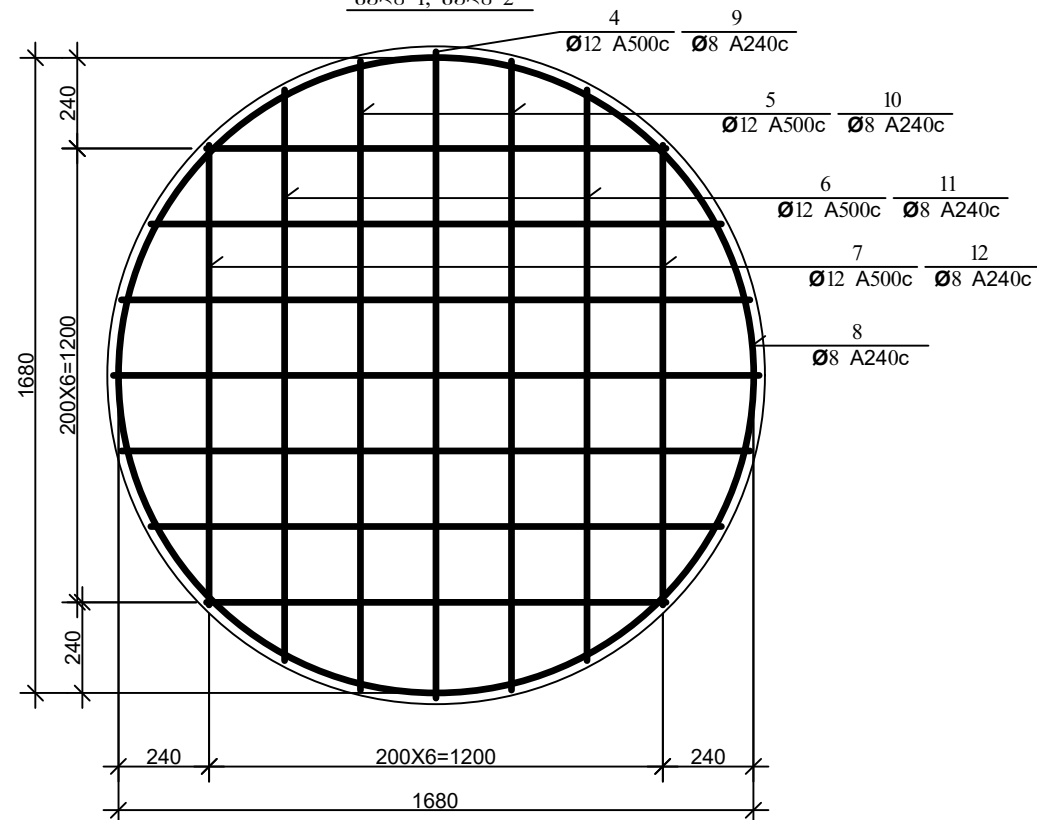
ღებულების უწყისი

პოზ.	მ ს კ ი ზ ი
1	
2	
8	
13	

ჭის ანაკრეპი რკინაბეტონის რგოლის ძირით სპეციფიკაცია

პოზ.	ა ღ ნ ი შ ვ ნ ა	ღ ა ს ა ხ ე ლ ე ბ ა	რკინა	მასა ერთ. კვ	შენიშვნა
<u>ღებულები</u>					
3*		Φ 12 A500c L=1980	4	1.76	7.05კვ
4	ბაღე 1	L=1710	2	1.52	3.04კვ
5	ბაღე 1	L=1660	4	1.48	5.92კვ
6	ბაღე 1	L=1510	4	1.34	5.36კვ
7	ბაღე 1	L=1220	4	1.09	4.36კვ
1*	კ 1	Φ 6 A240c L=5550	7	1.23	8.62კვ
2*	კ 1	L=1430	34	0.32	10.79კვ
8*		Φ 8 A240c L=5400	2	2.16	4.32კვ
9	ბაღე 2	L=1710	2	0.68	1.36კვ
10	ბაღე 2	L=1660	4	0.66	2.64კვ
11	ბაღე 2	L=1510	4	0.60	2.4კვ
12	ბაღე 2	L=1220	4	0.49	1.96კვ
13*		L=890	4	0.36	1.42კვ
<u>მასალები</u>					
	ბეტონი კლასით	B22.5			1.54 მ ³

ბაღე 1; ბაღე 2



ფორმატი	სტადია	პარიანტი
A3	მ.პ.	1

პირებში აღნიშნულია:

შენიშვნები:

დასკვნითი

**ისანი-საგორის
ზონის მშენებელი**

დაკვეთა

**IC19-0304768
(1066)**

შ.პ.ს. "ჯორჯიან უოთერ ენდ ჯაუერსი"
 შტაბი (მზიან) ჯუღელის ქუჩა №10
 ტექნიკური უწყისების და პროექტირების
 დაარსებები-სარეკონსტრუქციო სამსახური

რეაბ. უწყისის უფროსი	თ. სალია
პროექტის ხელმძღვანელი	ო. მცხვერთაძე
შეასრულა	ბ. გელაშვილი
შეამოწმა	

**ისანი-საგორის რაიონი,
ქეთევან დედოფლის გამზირის
წყალსადენის ქსელის
რეაბილიტაციის პროექტი**

!!! მოწვევითი

თარიღი

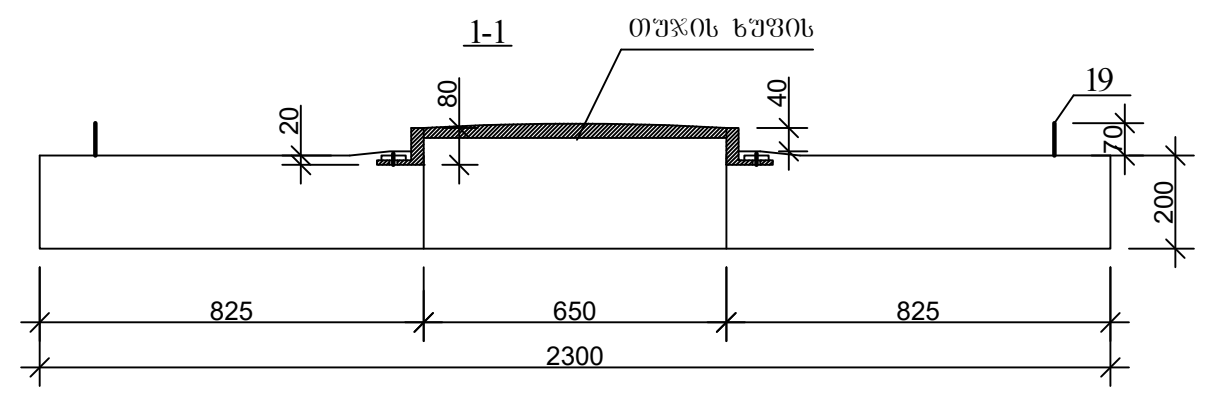
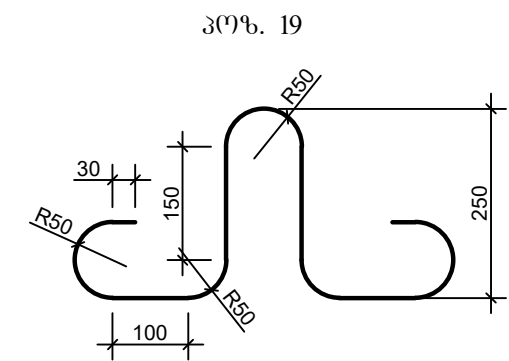
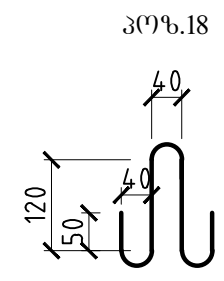
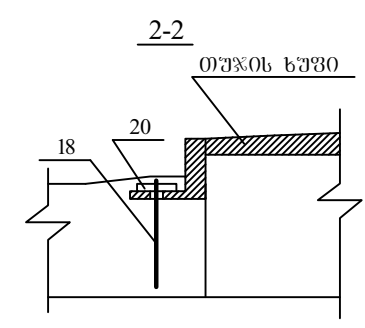
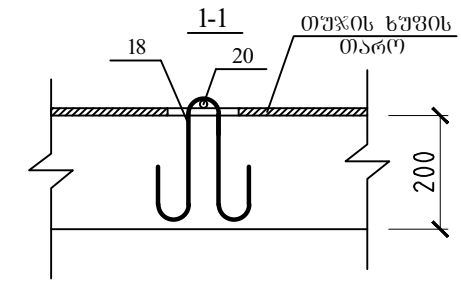
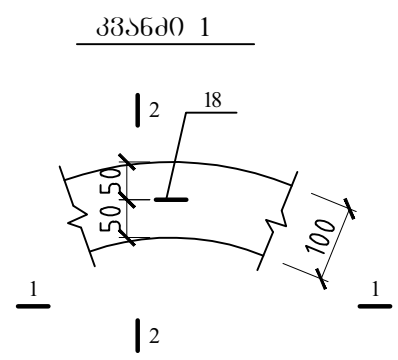
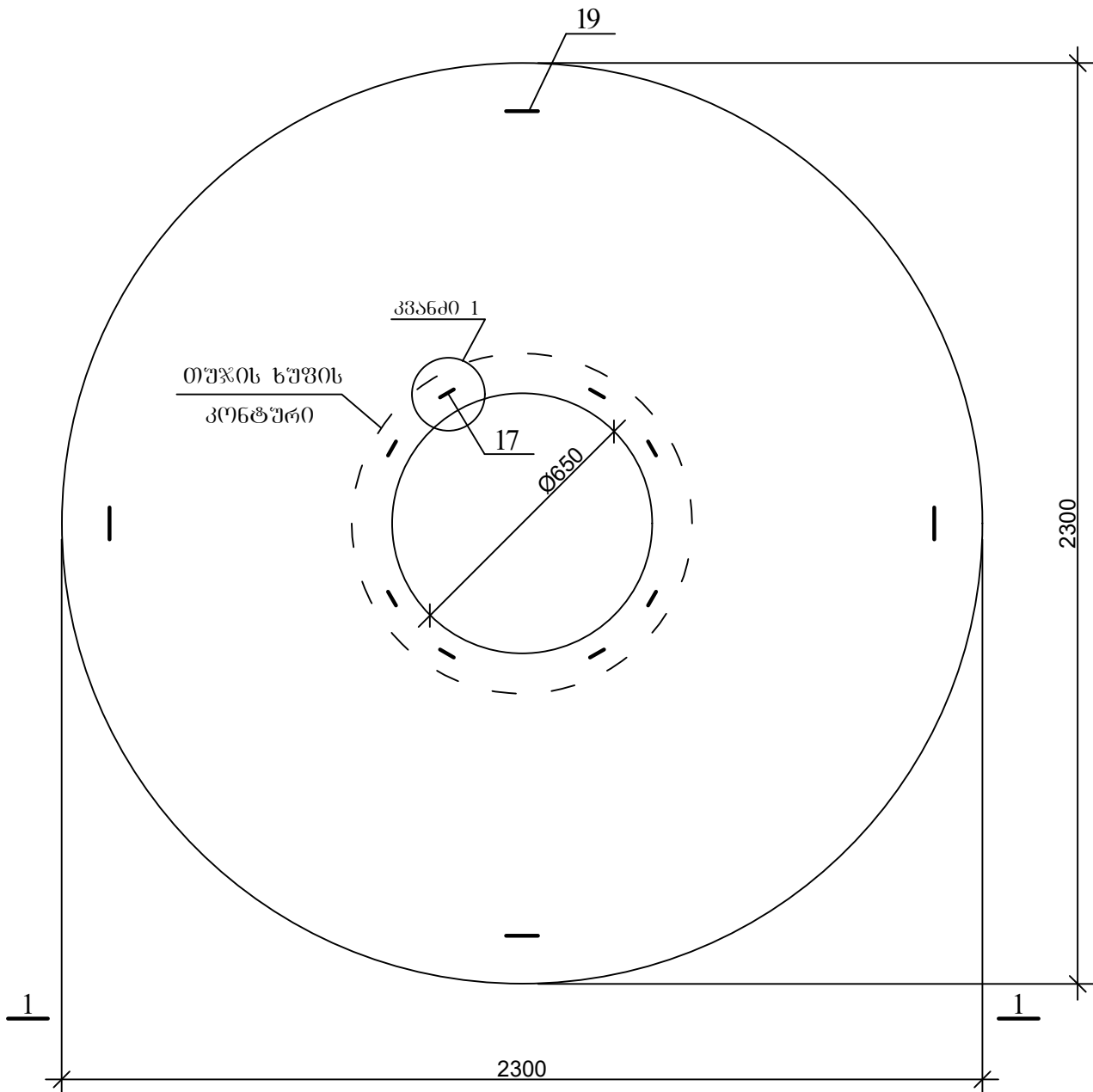
**აპრილი
2021**


ნახაზი

**ჭის ანაკრეპი რკინაბეტონის
რგოლი ძირით D=1500 მმ;
საედიფიკაცია**

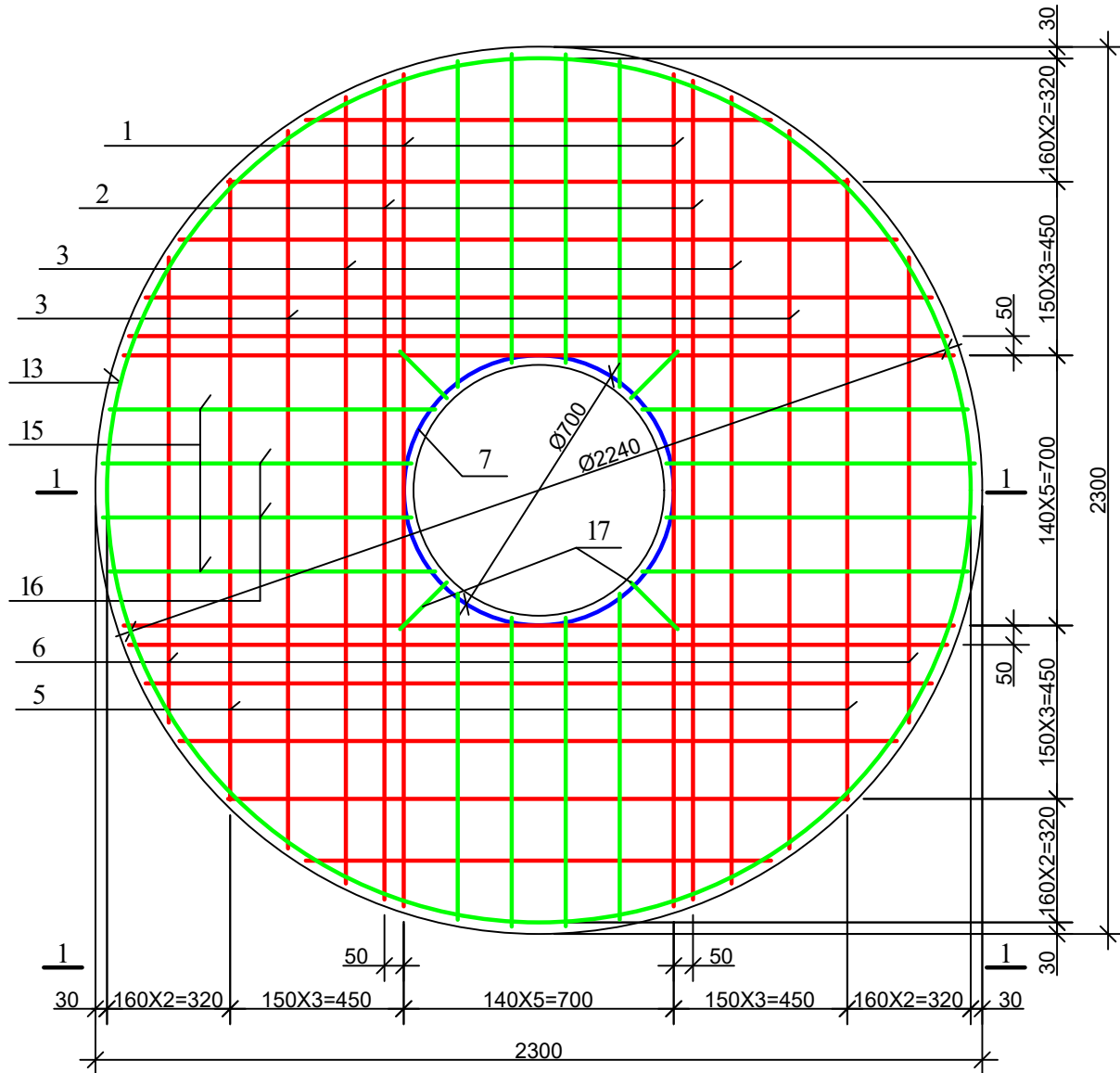
მასშტაბი	ფურცელი №	ფურცლები
-	სკ-11	20

ჭის ანაკრები რკინაბეტონის გადახურვის ფილა
(საყალიბი ნახაზი)

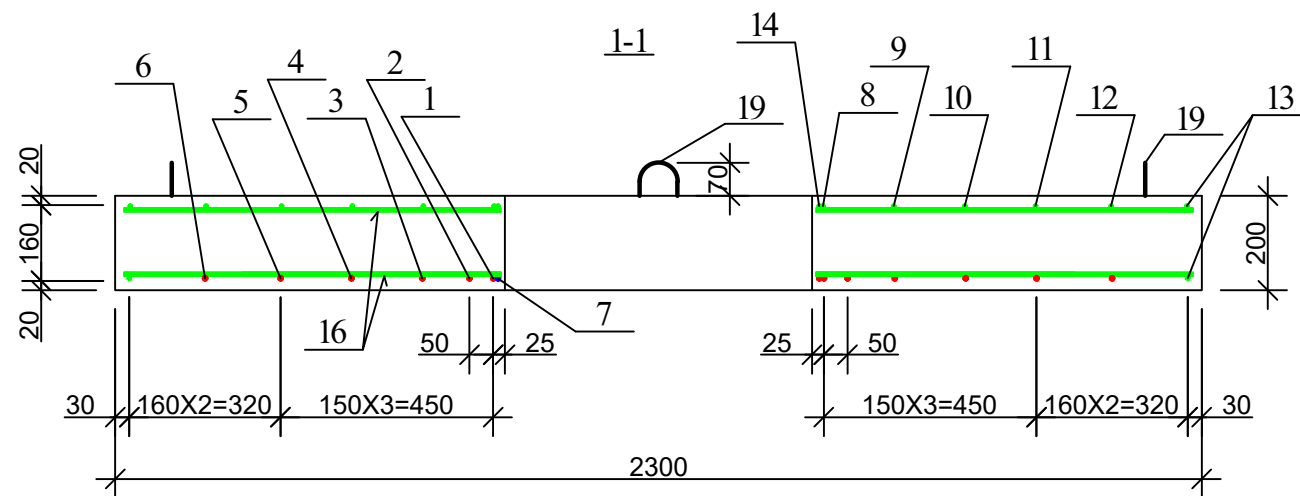
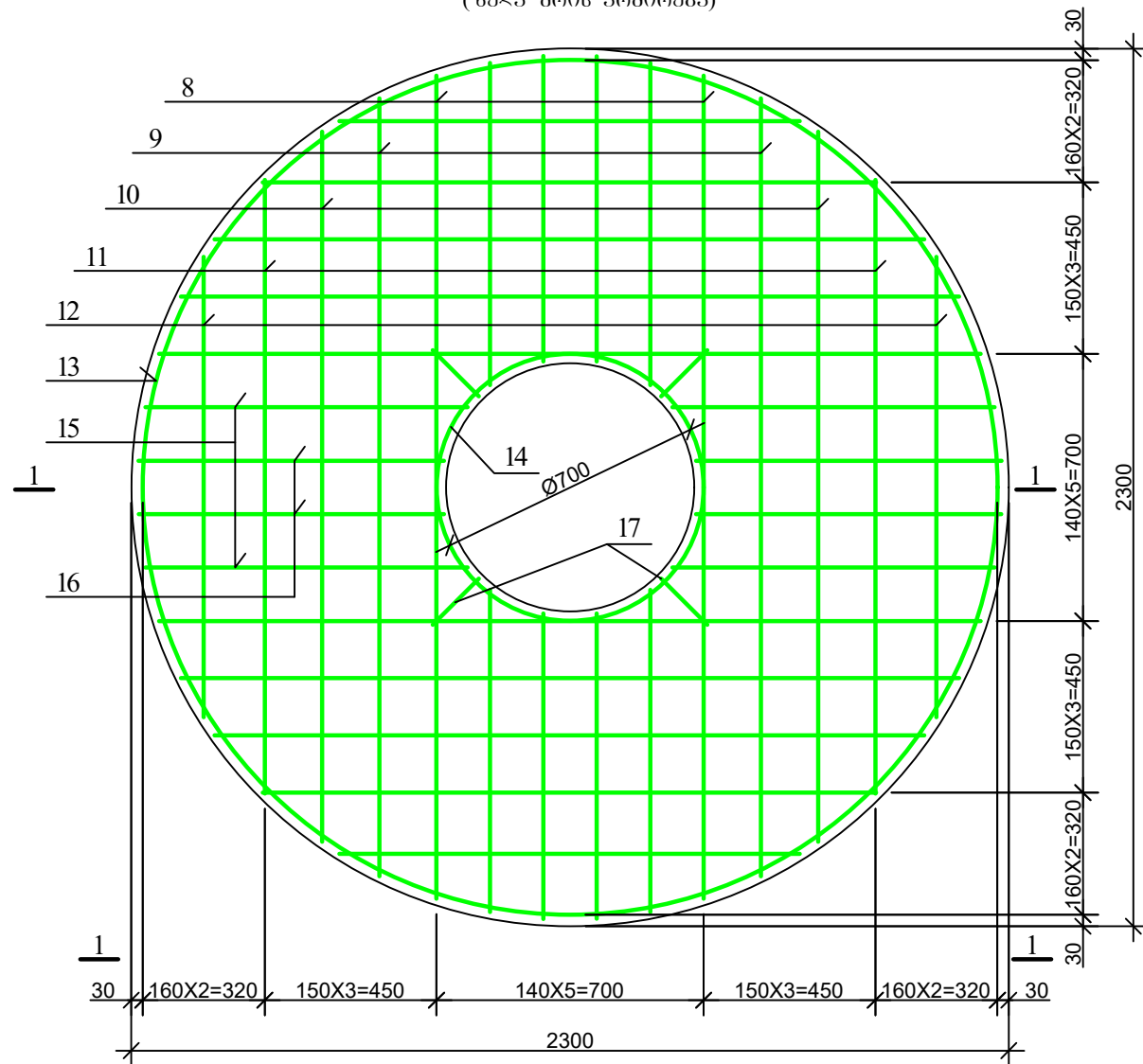



ფორმატი	სტადია	პარიანტი
A3	მ.პ.	1
პროექტის აღნიშვნა:		
შენიშვნა:		
დაკვეთის	ისანი-საგომრის ბიზნესცენტრი	
დაკვეთის	IC19-0304768 (1066)	
შემსრულებელი	 <p>გ.პ.ს. "ჯორჯიან უოთერ ანდ ფაუერ" შეღმა (გზის) ჯუღელის ქუჩა №10 ბაქმიური ენსერჯის და პროექტირების დაარსებები-საარქიტექტორო სამსახური</p>	
რეაბ. ჯგუფის უფროსი	თ. სალია	
პროექტის ხელმძღვანელი	ო. მცხვერთაძე	
შეასრულა	ბ. გელაშვილი	
შეამოწმა		
პროექტი	<p>ისანი-საგომრის რაიონი, ქეთევან დედოფლის გამზირის წყალსადენის ქსელის რეაბილიტაციის პროექტი</p> <p>III მოწყობითი</p>	
თარიღი	აპრილი 2021	
ნახაზი		
ჭის ანაკრები რკინაბეტონის გადახურვის ფილა D=2000 მმ (საყალიბი ნახაზი)		
მასშტაბი	ფურცელი №	ფურცლები
-	სკ-12	20

ჭის ანაკრები რკინაბეტონის გადახურვის ფილა
(ქველა შრის არმირება)



ჭის ანაკრები რკინაბეტონის გადახურვის ფილა
(ზედა შრის არმირება)



ფორმატი	სტაბია	პარიანტი
A3	მ.პ.	1
პროექტი ავტომატური:		
შენიშვნები:		
დაკვეთის	ისანი-საგომრის ბიზნესცენტრი	
დაკვეთის	IC19-0304768 (1066)	
შენიშვნები	 <p>გ.პ.ს. "ჯორჯიან უოთერ ანდ ენერჯი" შეღმა (მზის) ჯგუფის ქანა №10 ბაქოური უნივერსიტეტის და პროექტირების დაარსებები-საპროექტო სამსახური</p>	
რეაბ. პეპლის უფროსი პროექტის ხელმძღვანელი	თ. სელია	
შეასრულა	ბ. გელაშვილი	
შეამოწმა		
პროექტი	<p>ისანი-საგომრის რაიონი, ქვედა დანართის გაგვირგნის წყალსადენის ქსელის რეაბილიტაციის პროექტი</p> <p>III მოსაკვეთი</p>	
თარიღი	აპრილი 2021	
ნახაზი		
ჭის ანაკრები რკინაბეტონის გადახურვის ფილა D=2000 მმ (არმირება)		
მასშტაბი	ფურცელი №	ფურცლები
-	სკ-13	20


დეტალების უწყისი

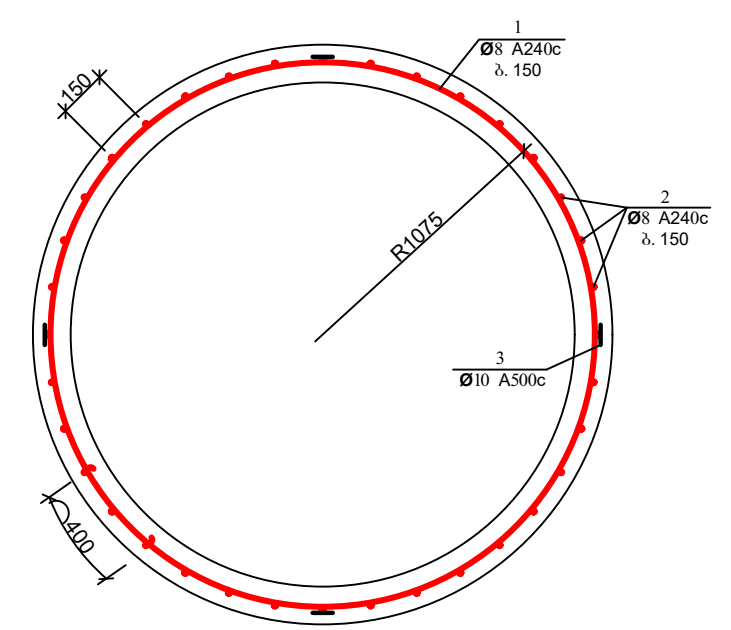
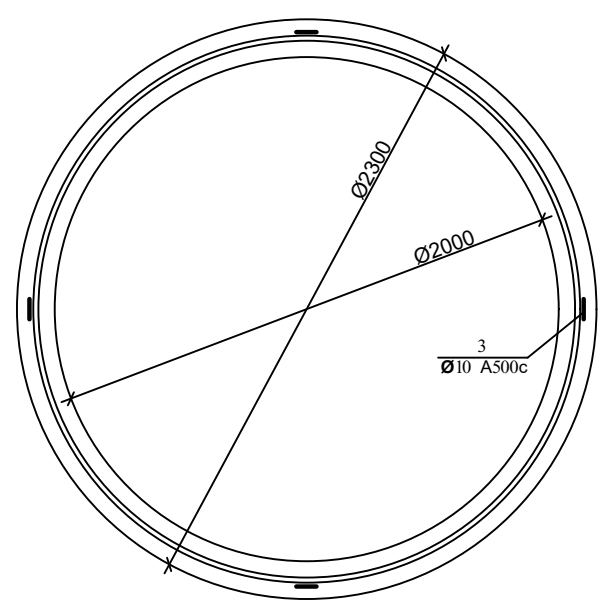
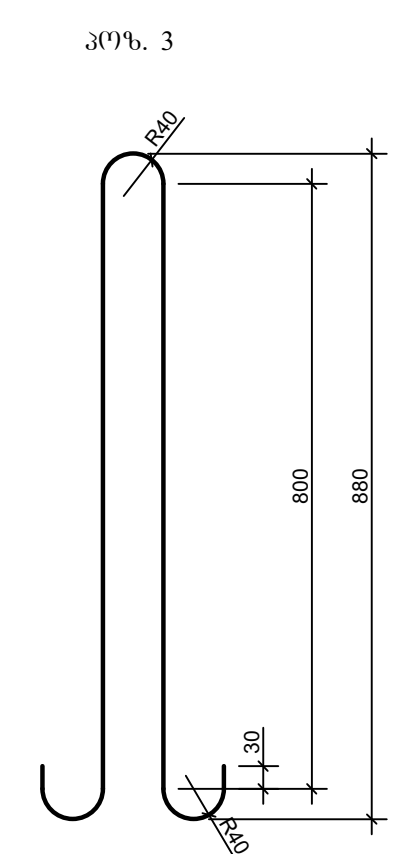
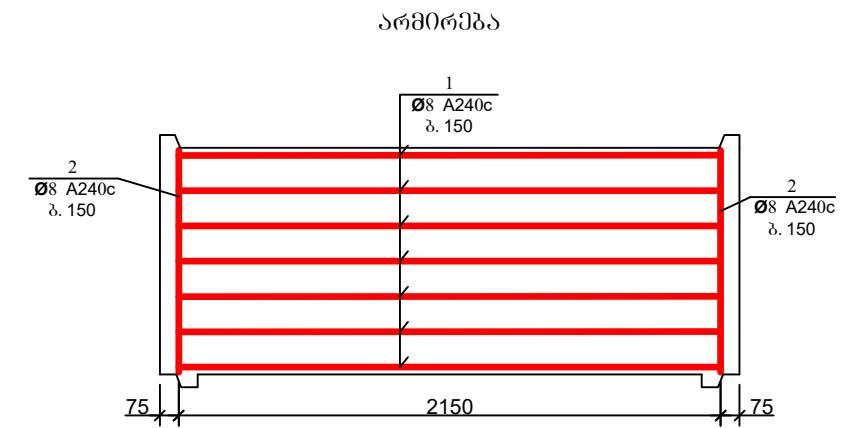
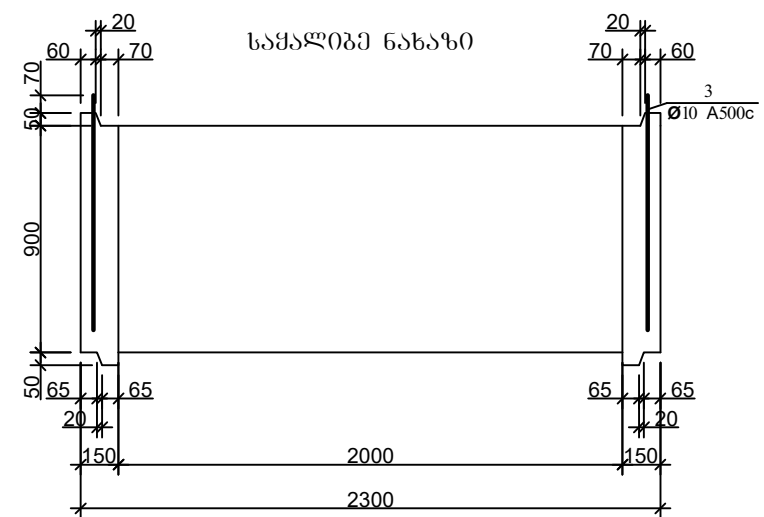
პოზ.	მ ს კ ი ზ ი
7	
8	
13	
14	

ჭის ანაკრები რკინაბეტონის გადახურვის ფილის სპეციფიკაცია

პოზ.	ა ღ ნ ი შ ვ ნ ა	ღ ა ს ა ხ ე ლ ე ბ ა	რაოდ.	მასა ერთ. კვ	შენიშვნა
<u>დეტალები</u>					
1		φ 16 A500c L=2150	4	3.40	69.46 კვ
2		L=2120	4	3.35	
3		L=2040	4	3.22	
4		L=1860	4	2.94	
5		L=1610	4	2.54	
6		L=1210	4	1.91	
7*		φ 12 A500c L=2300	1	2.05	36.37 კვ
8*		φ 8 A240c L=2480	4	0.99	
9		L=2040	4	0.82	
10		L=1860	4	0.74	
11		L=1610	4	0.64	
12		L=1210	4	0.48	
13*		L=7040	2	2.82	
14*		L=2300	1	0.92	
15		L=850	16	0.34	
16		L=800	16	0.32	
17		L=170	8	0.07	
18*		L=600	8	0.24	
19*		φ 10 A500c L=1200	4	0.74	3.48 კვ
20		L=100	8	0.06	
<u>მასალები</u>					
		ბეტონი კლასით B22.5			0.77 მ ³

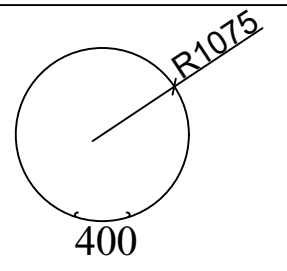
ფორმატი	სტაფია	პარიანტი														
A3	მ.პ.	1														
პროექტი ანოტაციები:																
შენიშვნები:																
<p style="text-align: center;">ინანი-საგომრის ბიზნესცენტრი</p> <p style="text-align: center;">დაკვეთის № IC19-0304768 (1066)</p> <p style="text-align: center;"> შ.პ.ს. "ჯორჯიან უოთერ ანდ ენერჯი" შტაბ-ბინა (თბილისი) ჯუღაშვილის ქუჩა №10 ტექნიკური უწყისების და პროექტირების დაპროექტირების-საპროექტირების სამსახური </p> <table border="1" style="width: 100%; border-collapse: collapse; font-size: small;"> <tr> <td>რეაბ. უწყისის უფროსი</td> <td>თ. სულაია</td> </tr> <tr> <td>პროექტის ხელმძღვანელი</td> <td>ო. მცხვერთაძე</td> </tr> <tr> <td>შეასრულა</td> <td>ბ. გელაშვილი</td> </tr> <tr> <td>შეამოწმა</td> <td></td> </tr> </table> <p style="text-align: center;">ინანი-საგომრის რაიონი, ქვემოთა დასახლების გაგომრის მუნიციპალიტეტის ქსელის რეაბილიტაციის პროექტი</p> <p style="text-align: center; color: red;">!!! მოწვევითი</p> <p style="text-align: center;">თარიღი: აპრილი 2021</p> <p style="text-align: center;">ნახაზი</p> <p style="text-align: center;">ჭის ანაკრები რკინაბეტონის გადახურვის ფილის სპეციფიკაცია</p> <table border="1" style="width: 100%; border-collapse: collapse; font-size: x-small;"> <tr> <td>მასშტაბი</td> <td>ფურცელი №</td> <td>ფურცლები</td> </tr> <tr> <td style="text-align: center;">-</td> <td style="text-align: center;">სკ-14</td> <td style="text-align: center;">20</td> </tr> </table>			რეაბ. უწყისის უფროსი	თ. სულაია	პროექტის ხელმძღვანელი	ო. მცხვერთაძე	შეასრულა	ბ. გელაშვილი	შეამოწმა		მასშტაბი	ფურცელი №	ფურცლები	-	სკ-14	20
რეაბ. უწყისის უფროსი	თ. სულაია															
პროექტის ხელმძღვანელი	ო. მცხვერთაძე															
შეასრულა	ბ. გელაშვილი															
შეამოწმა																
მასშტაბი	ფურცელი №	ფურცლები														
-	სკ-14	20														

ფორმატი	სტაფია	პარიანტი
A3	მ.პ.	1
პროექტი ავტომატი:		
შენიშვნა:		
დაკვეთის	ისანი-საგომრის ბიზნესცენტრი	
დაკვეთის	IC19-0304768 (1066)	
შენიშვნა	 გ.პ.ს. "ჯორჯიან უოთერ ენდ ფაუერ" შედეგ (გზია) ჯუღელის ქუჩა №10 ტექნიკური უსაფრთხოების და პროექტირების დაარსებები-საარქიტექტორო სამსახური	
რეაბ. პერიოდის უფროსი	თ. სალია	
პროექტის ხელმძღვანელი	ო. მცხვერთაძე	
შეასრულა	ბ. გელაშვილი	
შეამოწმა		
პროექტი	ისანი-საგომრის რაიონი, ქეთევან დედოფლის გამზირის წყალსადენის ქსელის რეაბილიტაციის პროექტი !!! მოწინააღმდეგე !!!	
თარიღი	აპრილი 2021	
ნახაზი		
ქის ანაკრები რეინაგერონის რგოლი D=2000 მმ H=900 მმ		
მასშტაბი	ფურცელი №	ფურცლები
-	სკ-15	20



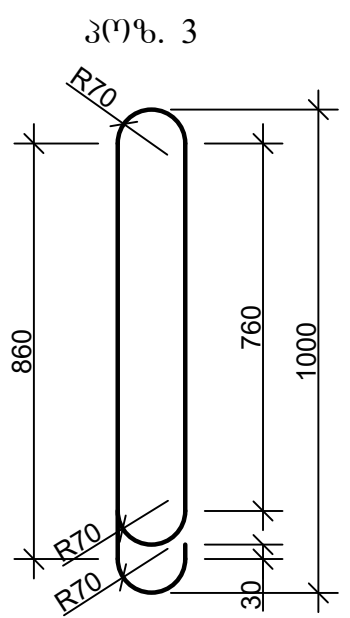
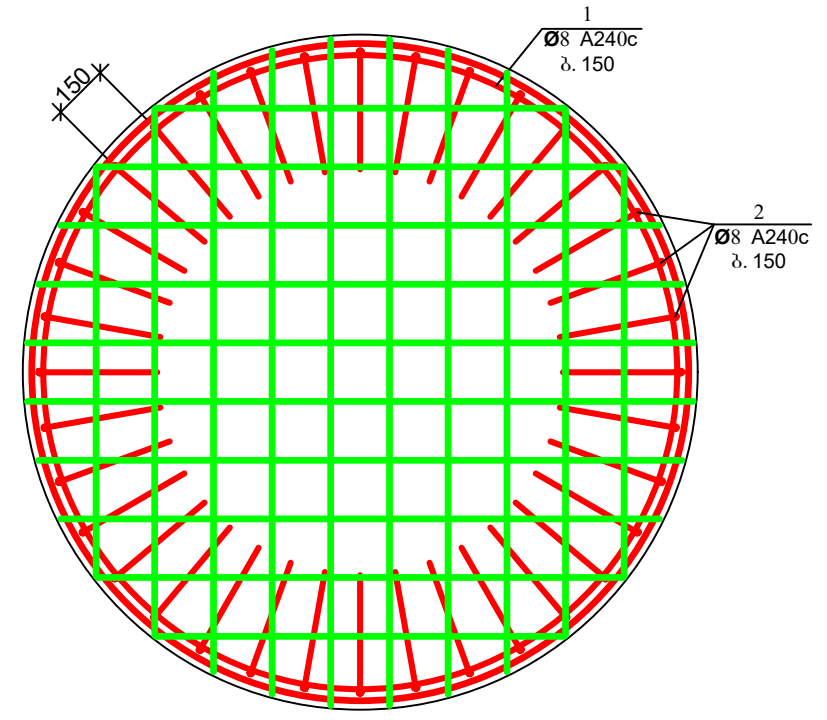
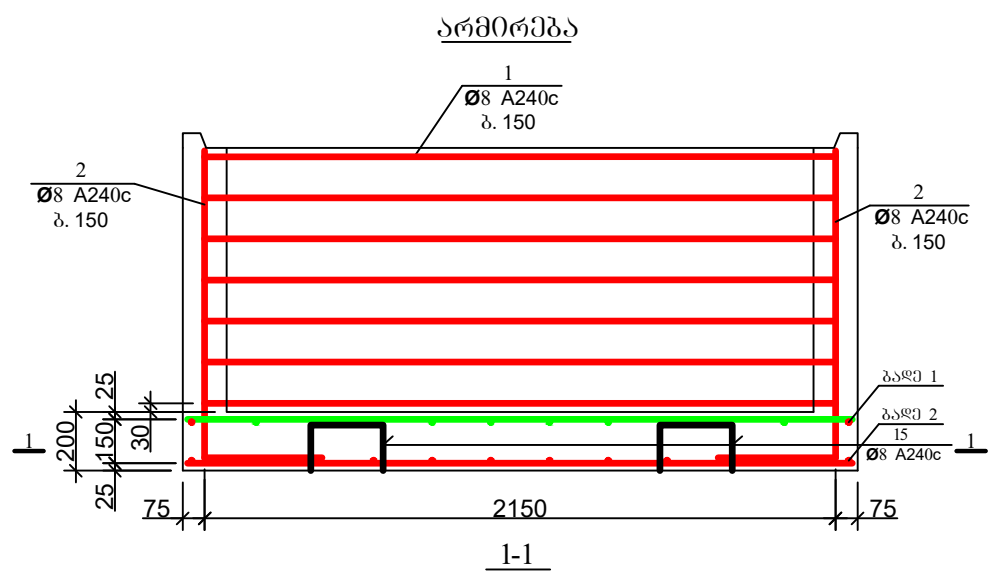
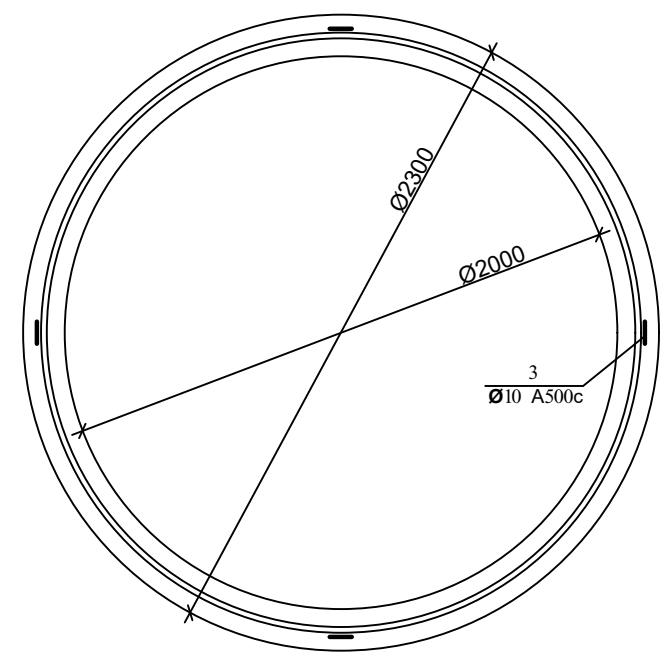
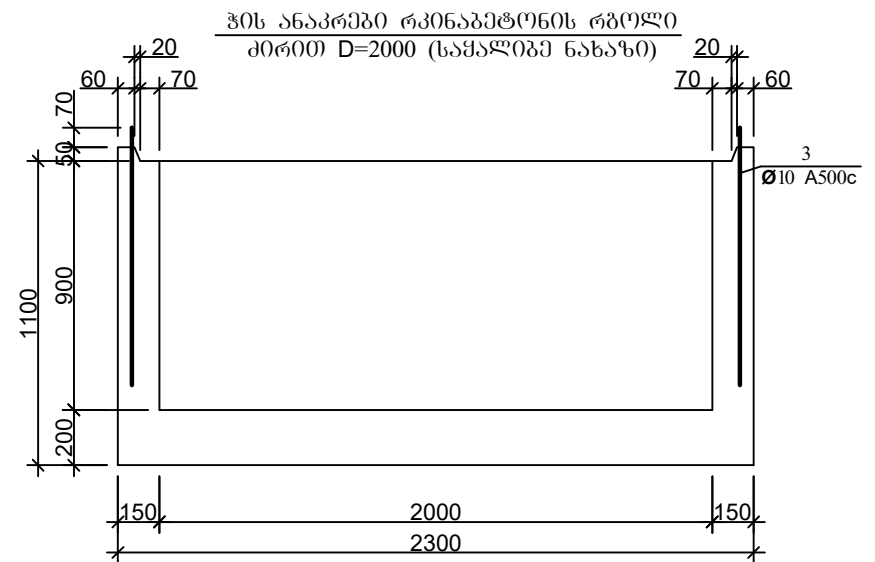
ქის ანაკრები რეინაგერონის რგოლის სექციონები


დეტალების უწყისი


პოზ.	მ ს კ ი ბ ი
1	

პოზ.	ა ღ ნ ი შ ვ ნ ა	დ ა ს ა ხ ე ლ ე ბ ა	რაოდ.	მასა ერთ. კვ	შენიშვნა
		დეტალები			
1		φ 8 A240c L=7350	7	2.94	20.58კვ
2		L=870	45	0.35	15.75კვ
3*		φ 10 A500c L=1980	4	1.23	4.91კვ
		მასალები			
		ბეტონი კლასით B22.5			0.96 მ ³

36.33კვ

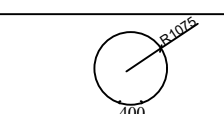

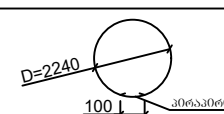



ფორმატი	სტაფია	პარიანტი
A3	მ.პ.	1
პირველი ალბომი:		
შენიშვნა:		
დაკვეთის	ისანი-საგომის ბიზნესცენტრი	
დაკვეთის	IC19-0304768 (1066)	
შესრულებული	 <p>გ.პ.ს. "ჯორჯიან უოთერ ანდ ენერჯი" შტაბი (თბილისი) ჯუღაშვილის ქუჩა №10 ბაქო-სამაგისტრო და პროექტირების დაპროექტირების-საპროექტირებო სამსახური</p>	
რეაბ. პერსონის უფროსი	თ. სალია	
პროექტის ხელმძღვანელი	ო. მცხვერთაძე	
შეასრულა	ბ. გელაშვილი	
შეამოწმა		
პროექტი	<p>ისანი-საგომის რაიონი, ქვეყანა დედოფლის გარეუბანის წყალსადენის ქსელის რეაბილიტაციის პროექტი</p> <p>III მოსაკვეთი</p>	
თარიღი	აპრილი 2021	
ნახაზი		
<p>ჰის ანაკრები რკინაბეტონის რგოლი კვირისი ძირითადი D=2000 მმ H=900 მმ</p>		
მასშტაბი	ფურცელი №	ფურცლები
-	სკ-16	20

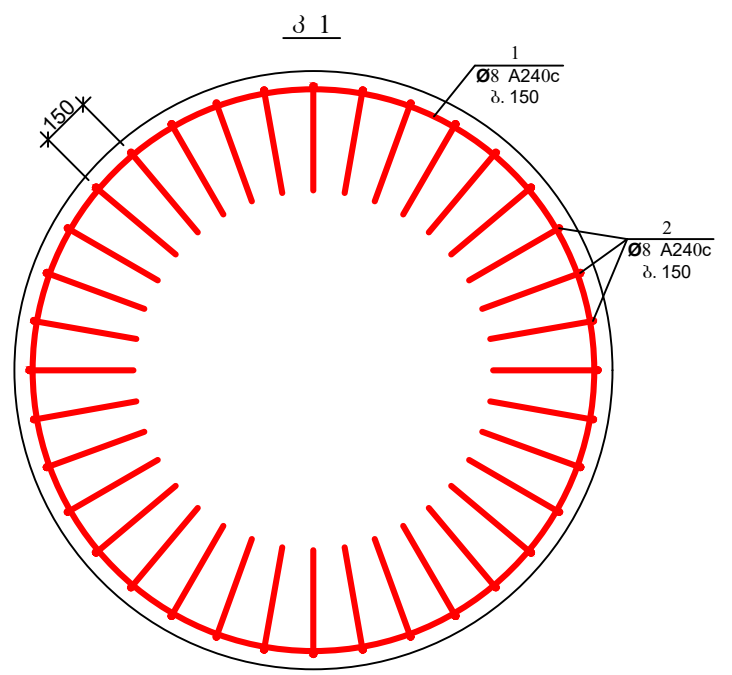
ფორმატი	სტაფია	პარიანტი
A3	მ.პ.	1
პირველი ანოტაცია:		
შენიშვნა:		
დაკვეთი	ისანი-საგომის ბინის მშენებელი	
დაკვეთის	IC19-0304768 (1066)	
შესრულებული	 <p>მ.პ.ს. "გომიანი უთერ ენდ ვაუერი" შტაბი (მზია) ჯუღელის ქუჩა №10 ტექნიკური უსაფრთხო და პროექტირების დაარსებები-სარეკლამო სამსახური</p>	
რეაბ. პუნქტის უფროსი	თ. სალია	
პროექტის ხელმძღვანელი	ო. მცხვერთაძე	
შეასრულა	ბ. გელაშვილი	
შეამოწმა		
პროექტი	<p>ისანი-საგომის რაიონი, ქეთევან დედოფლის გამზირის წყალსადენის ქსელის რეაბილიტაციის პროექტი</p> <p>!!! მოწვევით</p>	
თარიღი	აპრილი 2021	
ნახაზი		
ქის ანაკრები რეინაგერონის რგოლი კვილიანი ძირით		
D=2000 მმ; სანთიფიკაცია		
მასშტაბი	ფურცელი №	ფურცლები
-	სკ-17	20

ქის ანაკრები რეინაგერონის რგოლის ძირით სანთიფიკაცია

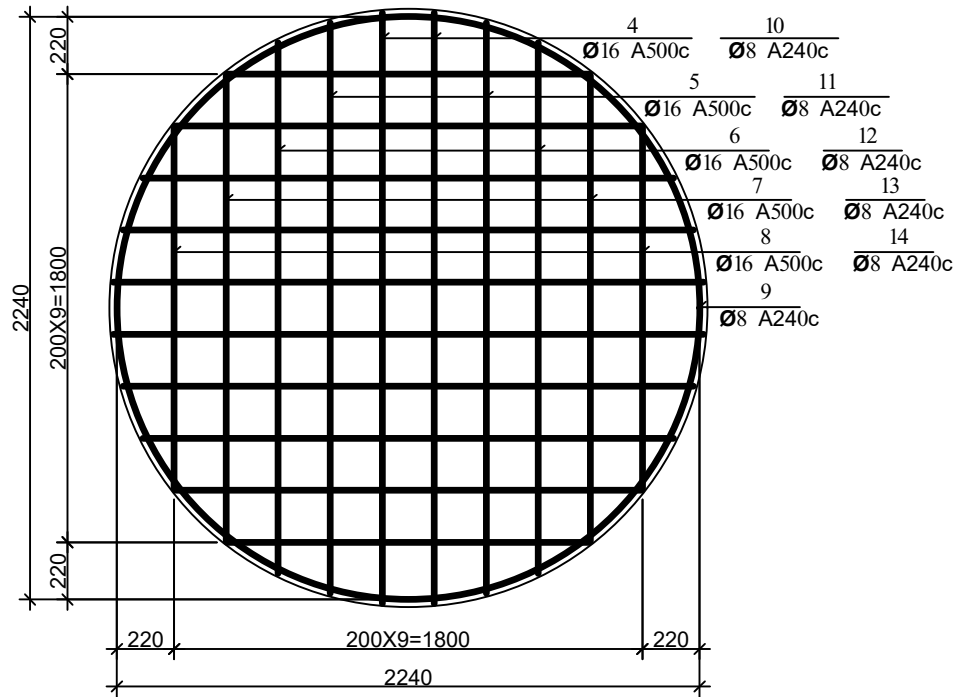
დეტალების უწყისი

პოზ.	მ ს კ ი ზ ი
1	
2	
9	
15	

პოზ.	ა ღ ნ ი შ ვ ნ ა	ღ ა ს ა ხ ე ლ ე გ ა	რაოდ.	მასა ერთ. კვ	შენიშვნა
<u>დეტალები</u>					
3*		φ 14 A500c L=2350	4	2.84	11.37კვ
4	ბაღე 1	φ 16 A500c L=2260	4	3.57	14.28კვ
5	ბაღე 1	L=2200	4	3.48	13.90კვ
6	ბაღე 1	L=2040	4	3.22	12.89კვ
7	ბაღე 1	L=1800	4	2.84	11.38კვ
8	ბაღე 1	L=1400	4	2.21	8.85კვ
1*	კ 1	φ 8 A240c L=7350	7	2.94	20.58კვ
2*	კ 1	L=1450	45	0.58	26.1კვ
9*		L=7200	2	2.88	5.76კვ
10	ბაღე 2	L=2260	4	0.90	3.62კვ
11	ბაღე 2	L=2200	4	0.88	3.52კვ
12	ბაღე 2	L=2040	4	0.80	3.20კვ
13	ბაღე 2	L=1800	4	0.72	2.88კვ
14	ბაღე 2	L=1400	4	0.56	2.24კვ
15*		L=1030	5	0.41	2.05კვ
<u>მასალები</u>					
ბეტონი კლასი B22.5					1.76 მ ³

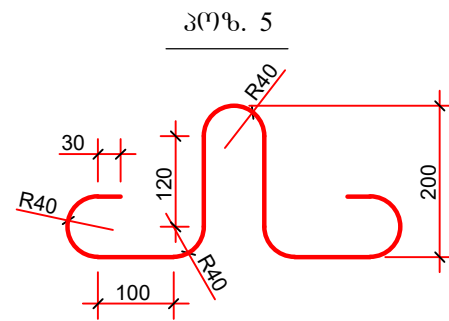
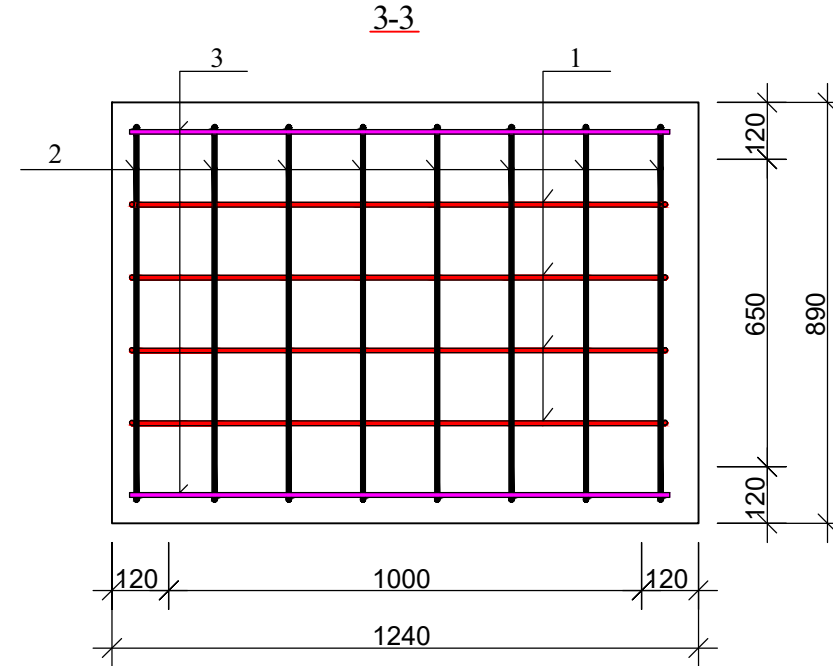
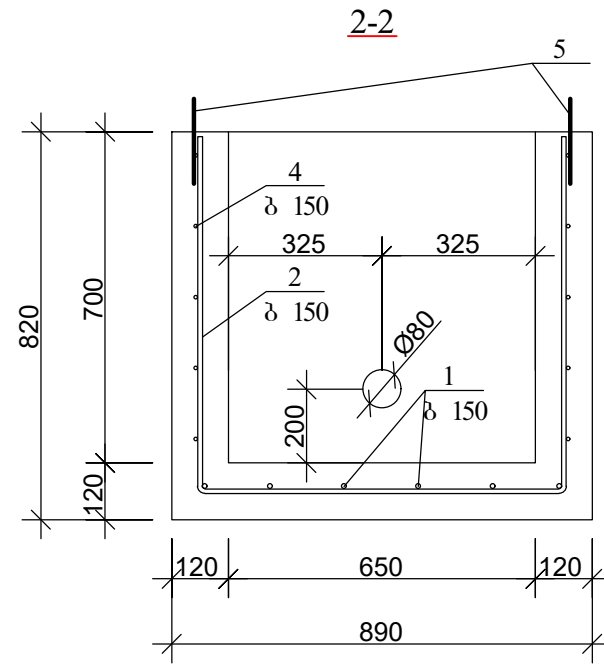
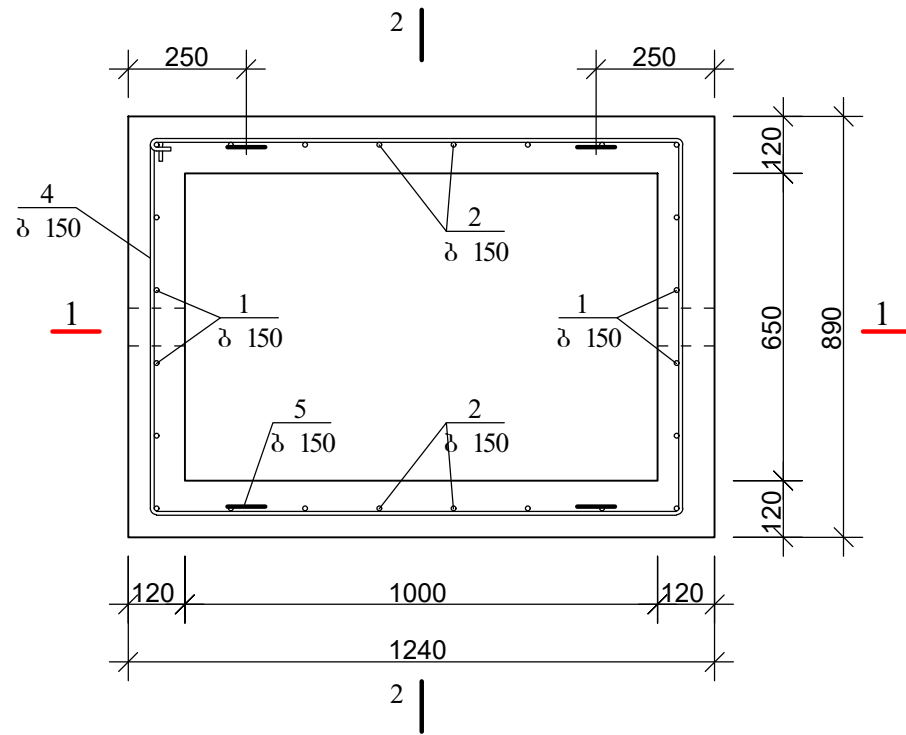


ბაღე 1; ბაღე 2



- 4 Ø16 A500c
- 10 Ø8 A240c
- 5 Ø16 A500c
- 11 Ø8 A240c
- 6 Ø16 A500c
- 12 Ø8 A240c
- 7 Ø16 A500c
- 13 Ø8 A240c
- 8 Ø16 A500c
- 14 Ø8 A240c
- 9 Ø8 A240c

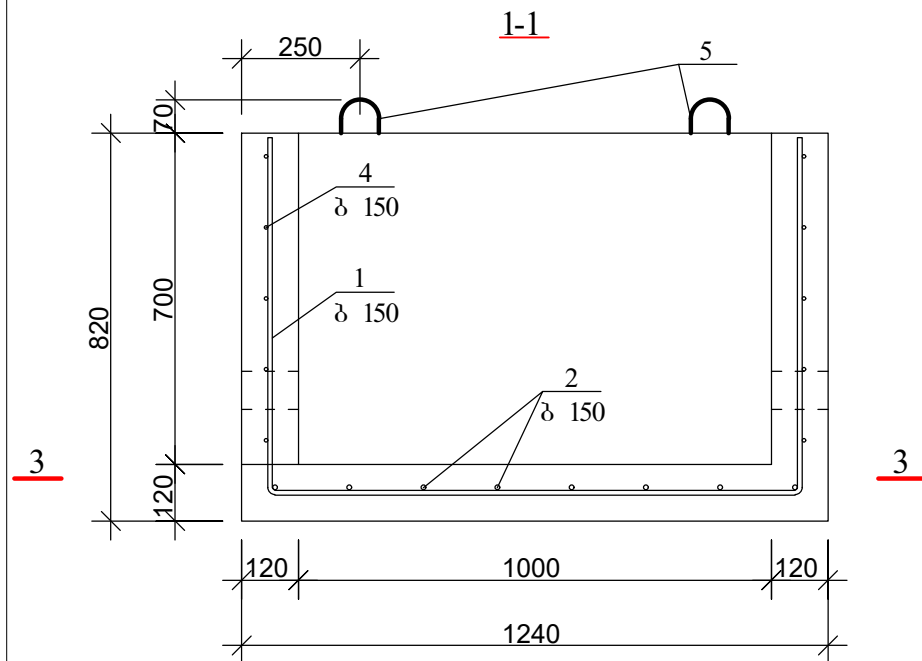
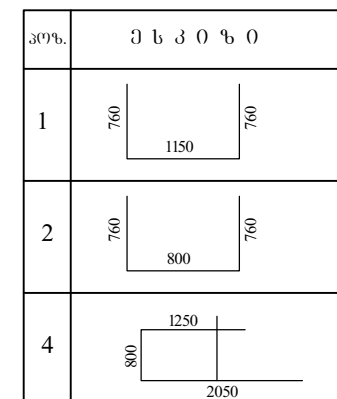
ანაკრები რკინაბეტონის წყალგამომის ჰა




ანაკრები რკინაბეტონის წყალგამომის ჰოს სპეციფიკაცია

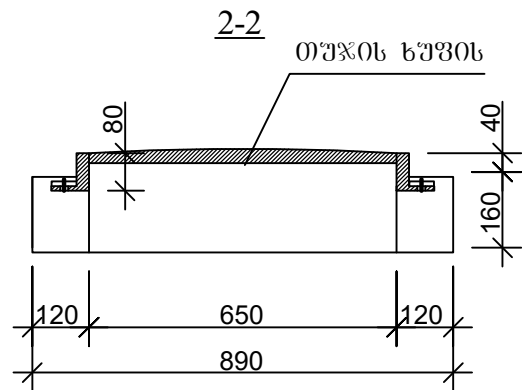
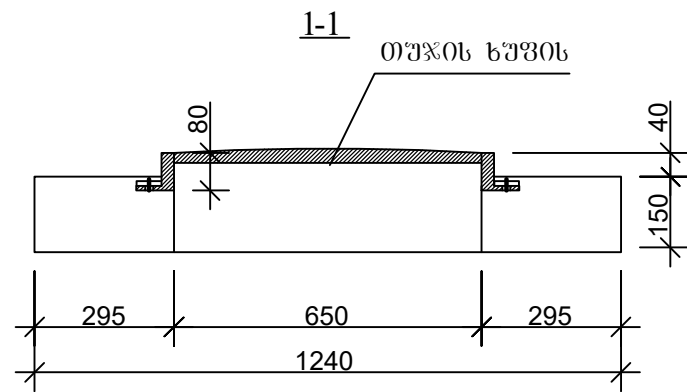
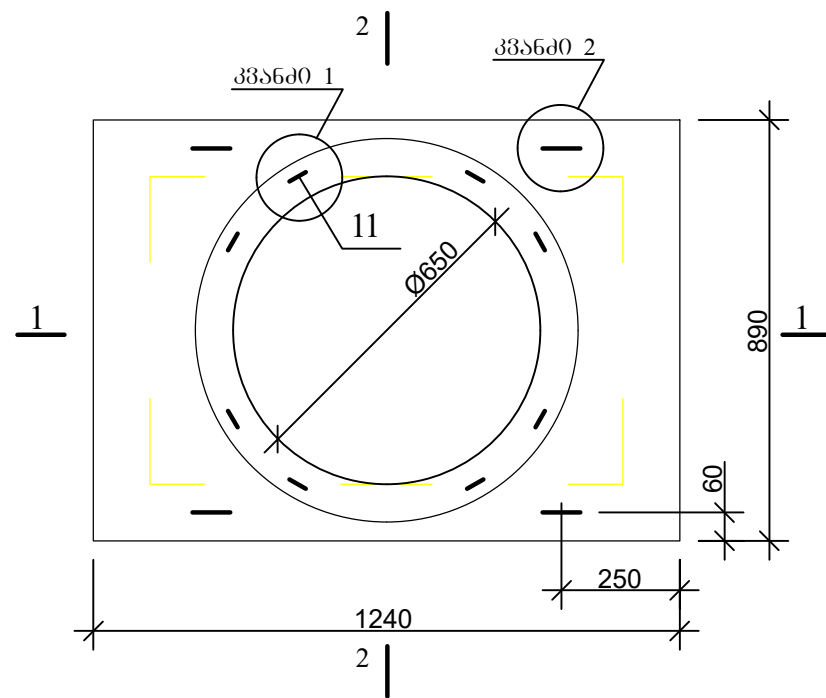
პოზ.	აღნიშვნა	დასახელება	რაოდ.	მასა ერთ. კვ	შენიშვნა
		<u>ღებულები</u>			
1*		Φ 10 A500c L=2670	4	1.66	6.62კვ
2*		=2320	8	1.44	11.51კვ
3		=1200	2	0.74	1.49კვ
4*		Φ 8 B500c =4100	5	1.64	8.20კვ
5*		=1005	4	0.4	1.60კვ
		<u>მასალები</u>			
		ბეტონი კლასი 25			0.45 მ ³

ღებულების ზომები

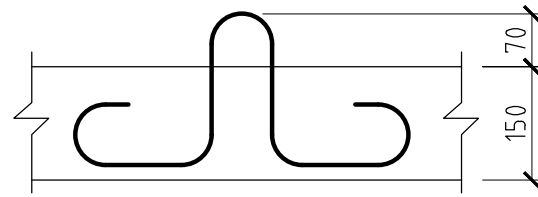


ფორმატი	სტადია	პარიანტი
A3	მ.პ.	1
პროექტი აღნიშვნა:		
შენიშვნა:		
დაკვეთი	ისანი-საგომის ბინის მშენებელი	
დაკვეთის	IC19-0304768 (1066)	
შენიშვნა	 <p>გ.პ.ს. "ჯორჯიან უთერ ენდ ვაუერ" შტაბი (მზიან) ჯუღაშვილის ქუჩა №10 ტექნიკური უწყვეტი და პროექტირების დაარსებები-საპროექტო სამსახური</p>	
რეაბ. პრექტის უფროსი	თ. სპლია	
პროექტის ხელმძღვანელი	ო. მცხვერთაძე	
შეასრულა	ბ. გელაშვილი	
შეამოწმა		
პროექტი		
<p>ისანი-საგომის რაიონი, ქეთევან დედოფლის გამზირის წყალსადენის ქსელის რეაბილიტაციის პროექტი</p> <p>III მოწვევით</p>		
თარიღი	აპრილი 2021	
ნახაზი		
<p>ანაკრები რკინაბეტონის წყალგამომის ჰა</p>		
მასშტაბი	ფურცელი №	ფურცლები
-	სკ-18	20

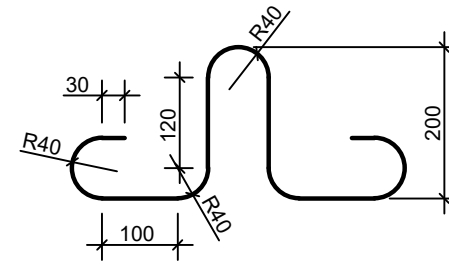
წყალგომის ჰის ანაკრები რკინაბეტონის გალანჰრვის ფილა
(საყალიბე ნახაზი)



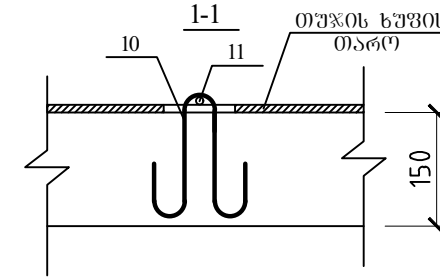
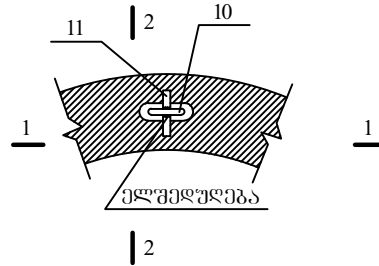
კვანძო 2



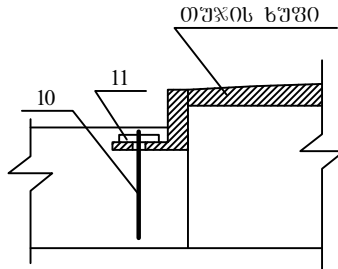
პიჯ. 9



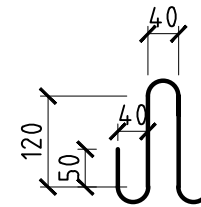
კვანძო 1




2-2

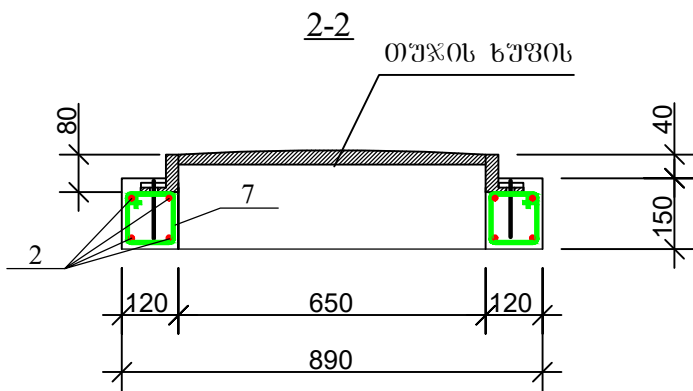
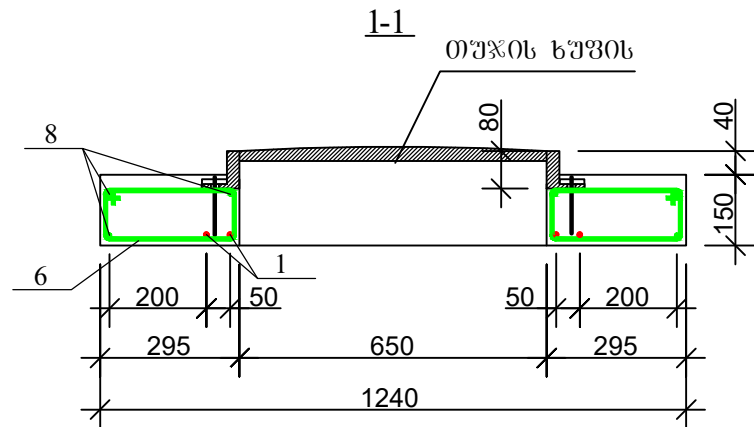
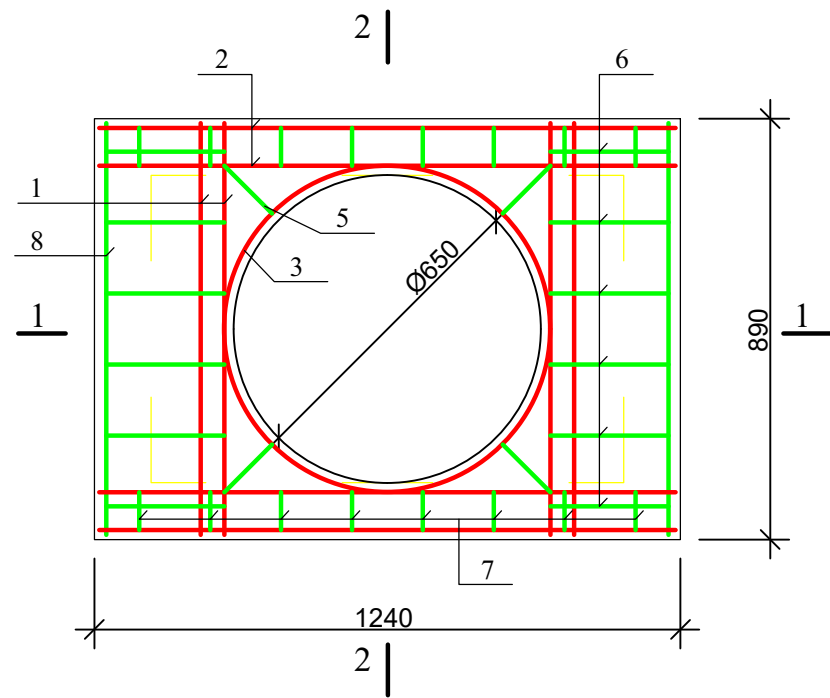


პიჯ.10

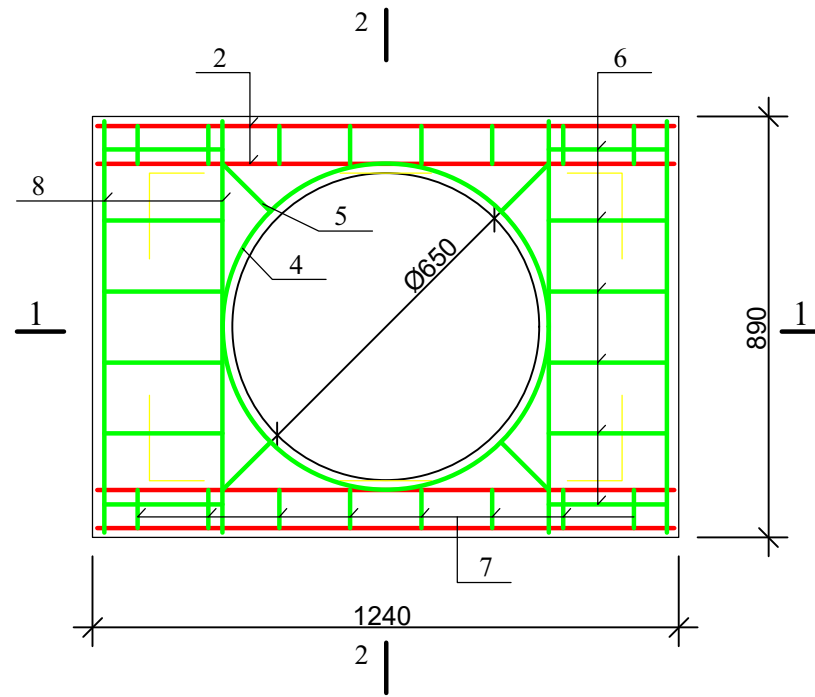


ფორმატი	სტაბია	პარიანტი
A3	მ.პ.	1
პირველი ალტერნატივა:		
შენიშვნები:		
დაკვეთის	ისანი-საგომრის გიგანტინგერი	
დაკვეთის	IC19-0304768 (1066)	
შენიშვნები	 <p>გ.პ.ს. "ჯორჯიან უოთერ ენდ ფაუერის" შეღმა (გზის) ჯუღელის ქუჩა №10 ბაქოური ენსაირიონის და პროექტირების დაპროექტირების-სარეკონსტრუქციო სამსახური</p>	
რეაბ. პერსონის უფროსი	თ. სალია	
პროექტის ხელმძღვანელი	ო. მცხვერთაძე	
შეასრულა	ბ. გელაშვილი	
შეამოწმა		
პროექტი	<p>ისანი-საგომრის რაიონი, ქეთევან დედოფლის გამზირის წყალსადენის ქსელის რეაბილიტაციის პროექტი</p> <p>III მოსაკვეთი</p>	
თარიღი	აპრილი 2021	
ნახაზი		
წყალგომის ჰის ანაკრები რკინაბეტონის გალანჰრვის ფილა (საყალიბე ნახაზი)		
მასშტაბი	ფურცელი №	ფურცლები
-	სკ-19	20

წყალგომის ჰის ანაკრები რკინაბეტონის გალახურვის ფილა
(ქველა შრის არმირება)



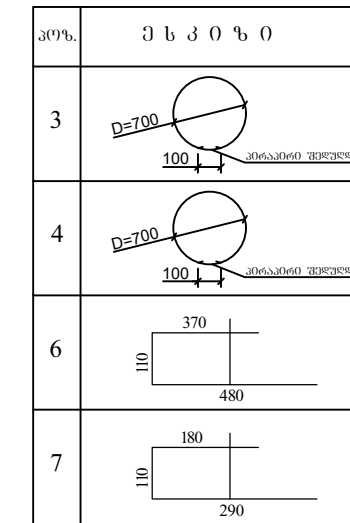
წყალგომის ჰის ანაკრები რკინაბეტონის გალახურვის ფილა
(ზელა შრის არმირება)




წყალგომის ჰის ანაკრები რკინაბეტონის გალახურვის ფილის
სპეციფიკაცია

პოზ.	აღნიშვნა	დასახელება	რაოდ.	მასა ერთ. კვ	შენიშვნა
<u>დეტალები</u>					
1		Φ 10 A500c L=860	4	0.53	2.13კვ
2		=1200	8	0.74	5.95კვ
3*		=2300	1	1.43	1.43კვ
11		=100	8	0.06	0.48კვ
4*		Φ 6 B500c =2300	1	0.51	0.51კვ
5		=170	8	0.04	0.32კვ
6*		=960	12	0.21	2.56კვ
7*		=580	16	0.13	2.06კვ
8		=860	6	0.19	1.15კვ
9*		=1005	4	0.22	0.89კვ
10*		=600	8	0.13	1.07კვ
<u>მსაღები</u>					
		ბეტონი კლასით 25			0.12 მ ³

დეტალების უწყისი



ფორმატი	სტაფია	პარიანტი	
A3	მ.პ.	1	
პროექტი აღნიშვნა:			
შენიშვნა:			
დაკვეთა	ისანი-საგომის ბიზნესცენტრი		
დაკვეთა	IC19-0304768 (1066)		
შენიშვნა	 შ.პ.ს. "ჯორჯიან უოთერ ანდ ფაუერ" შტაბ-ბინა (თბილისი) ჯუღაშვილის ქუჩა №10 ტექნიკური უწყისების და პროექტირების დაარსებები-საარქიტექტორო სამსახური		
რეაბ. უწყისის უფროსი	თ. სალია		
პროექტის ხელმძღვანელი	ო. მცხვერთაძე		
შეასრულა	ბ. გელაშვილი		
შეამოწმა			
პროექტი	ისანი-საგომის რაიონი, ქეთევან დედოფლის გამზირის წყალსადენის ქსელის რეაბილიტაციის პროექტი III მოსაკვეთი		
თარიღი	აპრილი 2021		
ნახაზი	წყალგომის ჰის ანაკრები რკინაბეტონის გალახურვის ფილა (არმირება)		
მასშტაბი	ფურცელი №	ფურცლები	
-	სკ-20	20	